



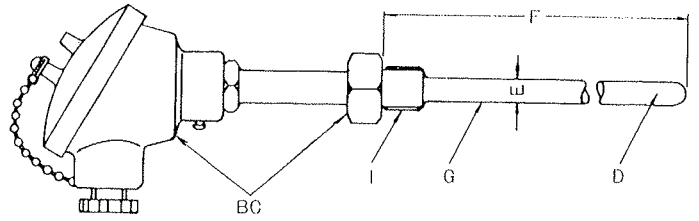
■ 使用温度範囲による区分

記号	区分	使用温度範囲
L	低温用	-200~+100
M	中温用	0~350
H	高温用	0~650(1)

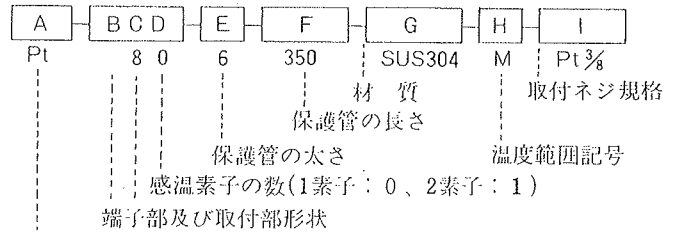
注(1) JPt100は、500°Cとする。

(2) 冷凍専用センサの場合、使用温度範囲
-60~50°Cとなります。

(JIS区分と異なります)



■ 型式表示



素子の記号 ※抵抗素子の区分、Pt:白金、及び熱電対の記号
※保護管の材質:特に指定のない限りSUS304

■ 規準抵抗素子の R_{100}/R_0 値

記号	R_{100}/R_0 値
Pt100	1.385 0
(JPt100)	(1.391 6)

1. R_{100} は、100°Cにおける抵抗素子の抵抗値。
 2. R_0 は、0°Cにおける抵抗素子の抵抗値。
- 括弧書きのものは将来廃止する予定である。

■ 温度に対する許容差

単位 °C

階級	許容差
A 級	$\pm(0.15+0.002 t)$
B 級	$\pm(0.3+0.005 t)$

備考 | t | は+、-の記号に無関係な温度(°C)で示される測定温度である。

■ 温度に対する許容差

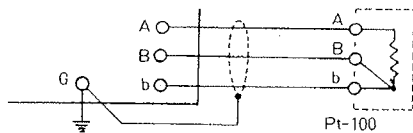
単位 °C

測定温度	許容差	
	A 級	B 級
-200	± 0.55	± 1.3
-100	± 0.35	± 0.8
0	± 0.15	± 0.3
100	± 0.35	± 0.8
200	± 0.55	± 1.3
300	± 0.75	± 1.8

*許容差のご指定の無い場合はB級となります。

■ 検出器端子の接続

- 三芯シールド線を使用する標準的な接続方法



■ 導線抵抗と線路長

導線径 mm	断面積 mm ²	導線抵抗	
		$\Omega/\text{km}(20^\circ\text{C})$	片道2 Ω の距離
1.0	0.75	23.8	80
1.2	1.25	16.4	120
1.4		11.9	160
1.6	2.0	9.1	220
1.8		7.1	280
2.0		5.7	380
2.5	5.5	3.6	550
3.0		2.5	790

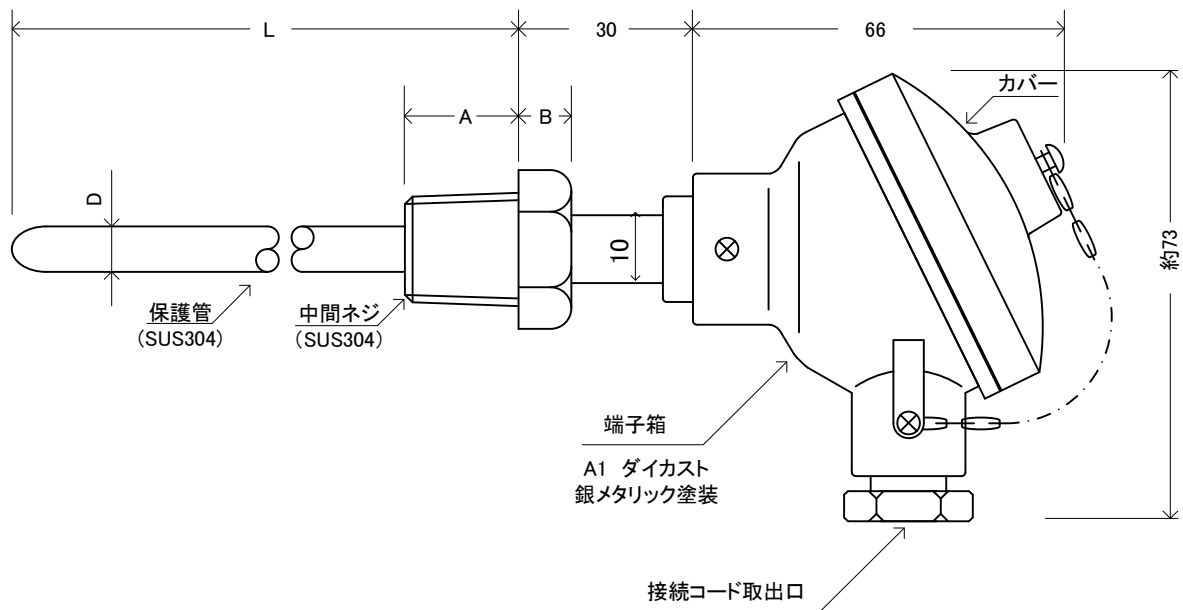
■ 導線

型式	仕上外径 mm	外部シース		導体				使用温度範囲
		材質	肉厚	芯数	公称断面図	素数/素線径	導体抵抗 $\Omega/\text{km } 20^\circ\text{C}$	
MV-2	8	ビニール	1.2	2	0.75	30/0.18	37.1	-20°C~80°C
MV-3	8	"	1.2	3	"	"	"	"
MV-4	6	"	1.0	2	0.5	20/0.18	"	"
CPEVS-2P	8.9	"	1.5	4	0.9	"	29.2	-15°C~60°C
シリコンコード	5	シリコン		3	0.3	12/0.18		-50°C~20°C

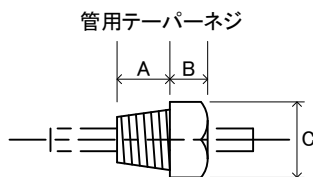
◎仕様

名称	小形端子箱付白金測温抵抗体	絶縁抵抗	常温時 DC 500V 20MΩ 以上
形式	Pt-50-6-150	絶縁耐力	" AC 500V 1分間
抵抗素子	白金 PT100Ω/0℃	測定範囲	下図による
許容差	B級 JIS C1604	保護管	下図による

◎外形寸法

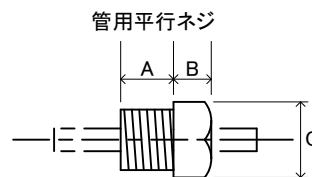


◎ネジ



管用テーパネジ

ネジの呼び	A	B	C
PT1/4	12	10	21
★ PT3/8	14	10	21
PT1/2	20	15	26
PT3/4	21	15	32



管用平行ネジ

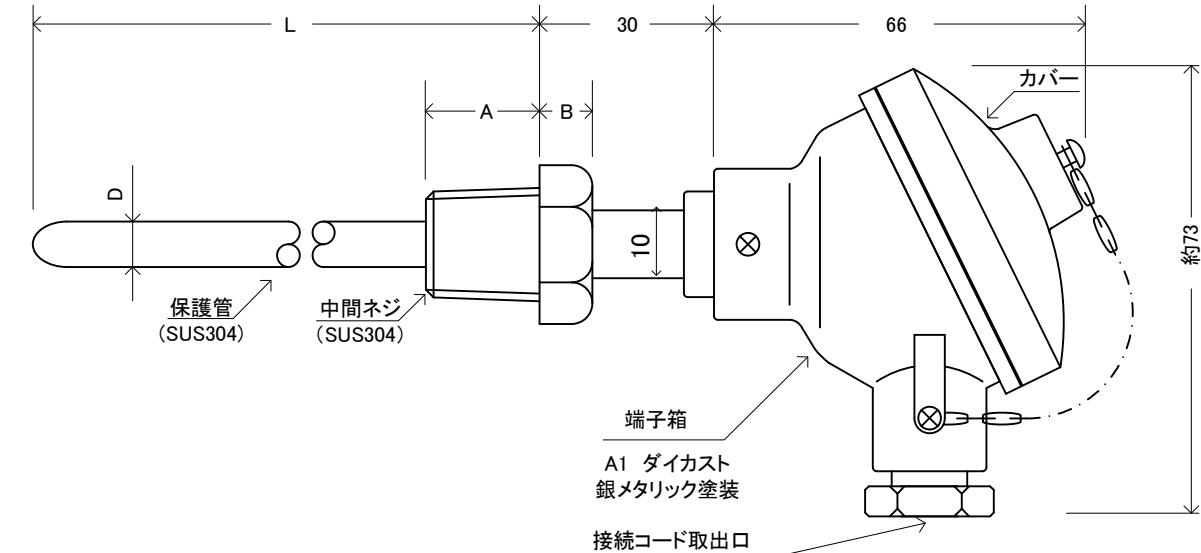
ネジの呼び	A	B	C
PF1/4	14	10	21
PF3/8	15	10	21
PF1/2	20	10	26
PF3/4	21	15	32

形式	D	L	ネジ部	保護管材質	温度範囲	コード
Pt-50-6-150	6	150	PT3/8	SUS304	-50~100℃	無し

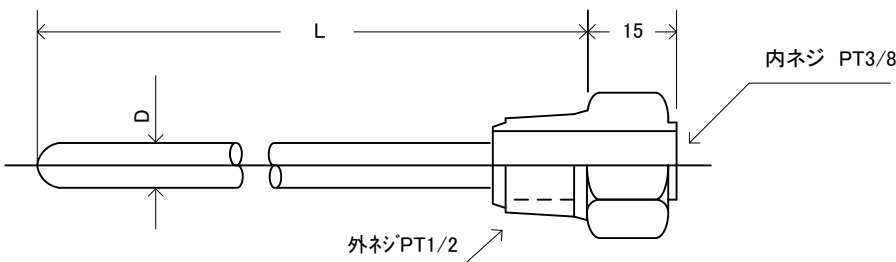
◎仕様

名称	小形端子箱付白金測温抵抗体	絶縁抵抗	常温時 DC 500V 20MΩ 以上
形式	Pt-50-6-150-PT3/8&W-2-0-PT1/2	絶縁耐力	" AC 500V 1分間
抵抗素子	白金 PT100Ω/0°C	測定範囲	下図による
許容差	B級 JIS C1604	保護管	下図による

◎外形寸法



W-2-0



◎ネジ



管用テーパネジ

ネジの呼び	A	B	C
PT1/4	12	10	21
★ PT3/8	14	10	21
★ PT1/2	20	15	26
PT3/4	21	15	32

管用平行ネジ

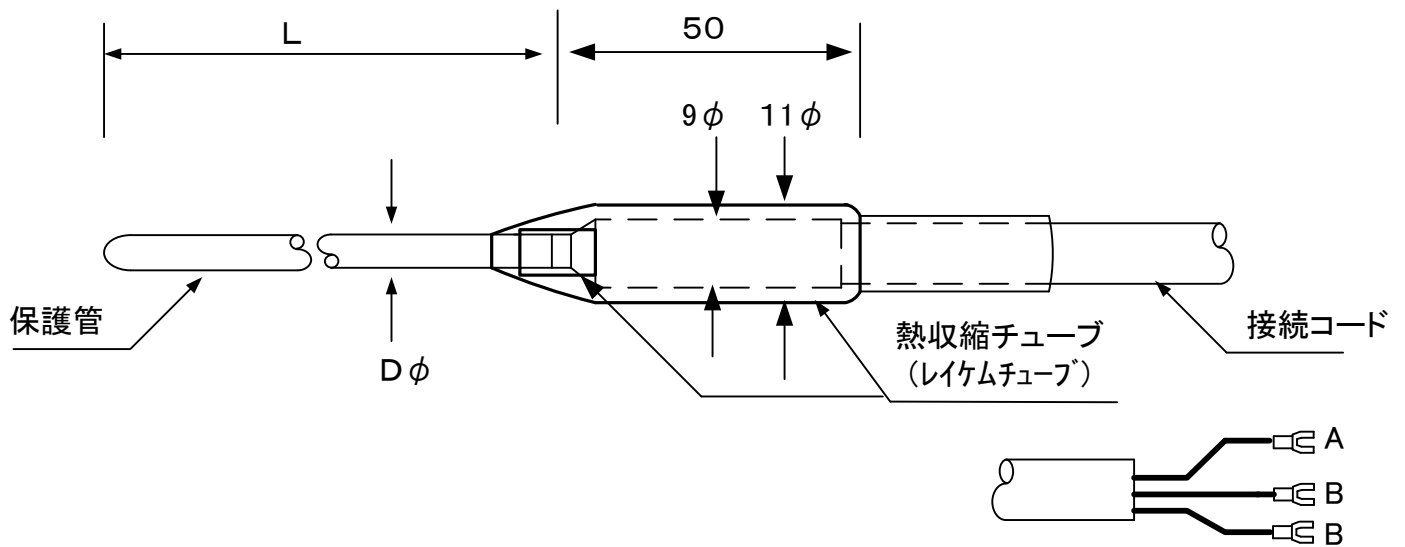
ネジの呼び	A	B	C
PF1/4	14	10	21
PF3/8	15	10	21
PF1/2	20	10	26
PF3/4	21	15	32

形式	D	L	ネジ部	保護管材質	温度範囲	コード
Pt-50-6-150	6	150	PT3/8	SUS304	-60~100°C	—
W-2-0	9	135	(外)PT1/2 (内)PT3/8	SUS304	-60~100°C	—

◎仕様

名称	白金測温抵抗体	絶縁抵抗	常温時 DC 500V	20MΩ 以上
形式	Pt-110-4-150	絶縁耐力	" AC 500V	1分間
抵抗素子	白金 PT100Ω/0℃	測定範囲	-50~+100℃	
許容差	B級 JIS C1604	保護管	下図による	

◎外形寸法



形式	D	L	保護管材質	温度範囲	コード
Pt-110-4-150	4	150	SUS304	-50~100℃	付・無

◎コード付の場合

仕上材質: ハイプレン **シリコン** シールド: 有・**無**

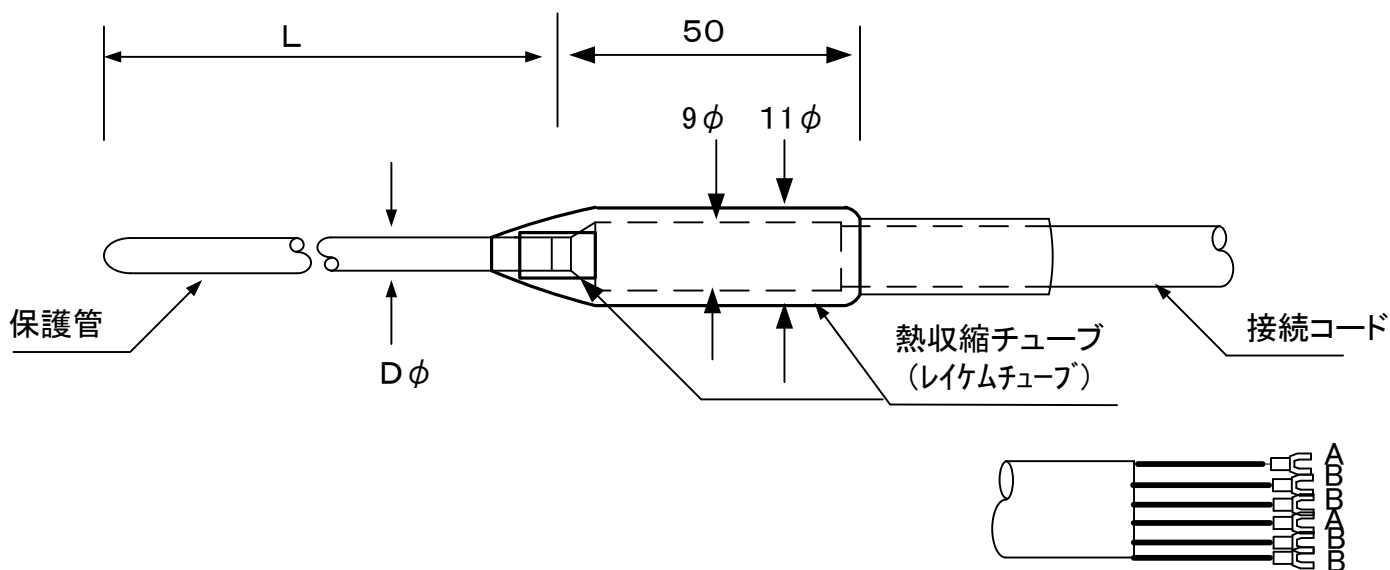
末端: 圧着端子3mm 長さ: 2 m

芯数: 3芯コード

◎仕様

名称	白金測温抵抗体	絶縁抵抗	常温時 DC 500V	20MΩ 以上
形式	Pt-111-4-150	絶縁耐力	" AC 500V	1分間
抵抗素子	白金 JPT100Ω/0°C	測定範囲	-20~+150°C	
許容差	B級 JIS C1604	保護管	下図による	

◎外形寸法



形式	D	L	保護管材質	温度範囲	コード
Pt-111-4-150	4	150	SUS304	-20~150°C	付・無

◎コード付の場合

仕上材質: ハイプレン **シリコン** シールド: 有・**無**

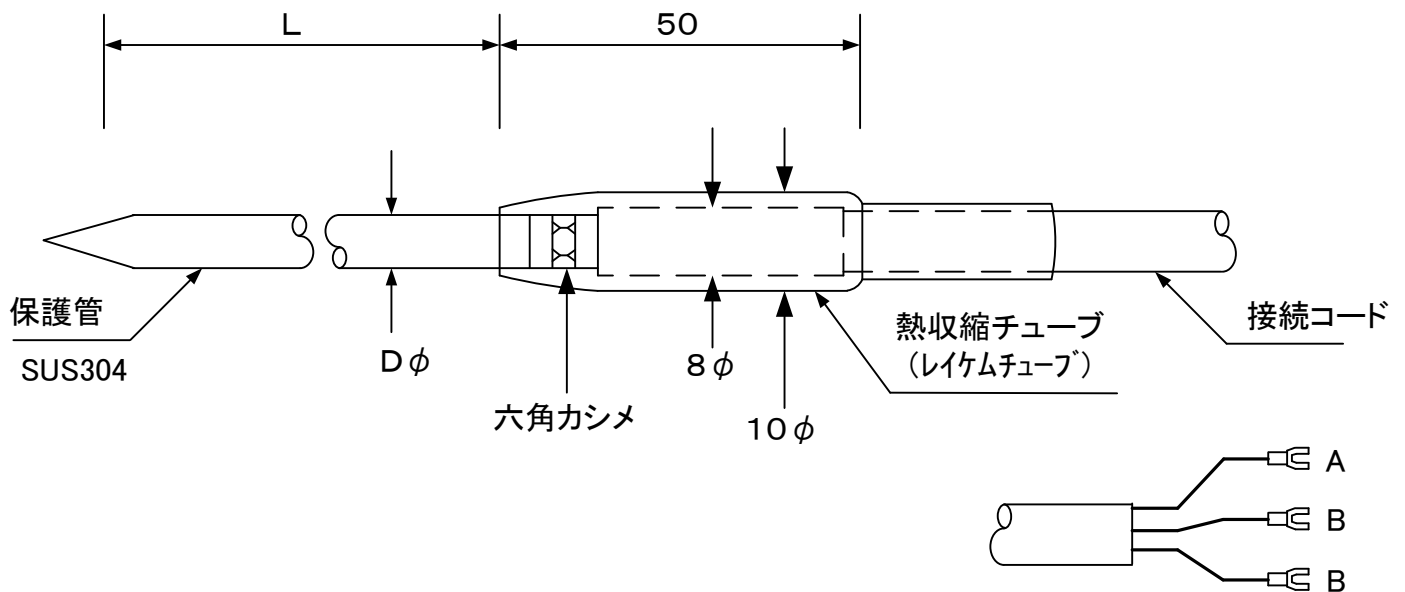
末端: 圧着端子3mm 長さ: 2 m

芯数: 3芯コード×2

◎仕様

名称	先端針型棒状白金測温抵抗体	絶縁抵抗	常温時 DC 500V	20MΩ 以上
形式	Pt-110A-4-150	絶縁耐力	" AC 500V	1分間
抵抗素子	白金 PT100Ω/0°C 1素子	測定範囲	-20~+80°C	
許容差	B級 JIS C1604	保護管	下図による	

◎外形寸法



形式	D	t	L	保護管材質	温度範囲	コード
Pt-110A-4-150	4		150	SUS304	-20~80°C	付・無

◎コード付の場合

仕上材質: シリコン

シールド: 有・**無**

末端: 圧着端子3mm

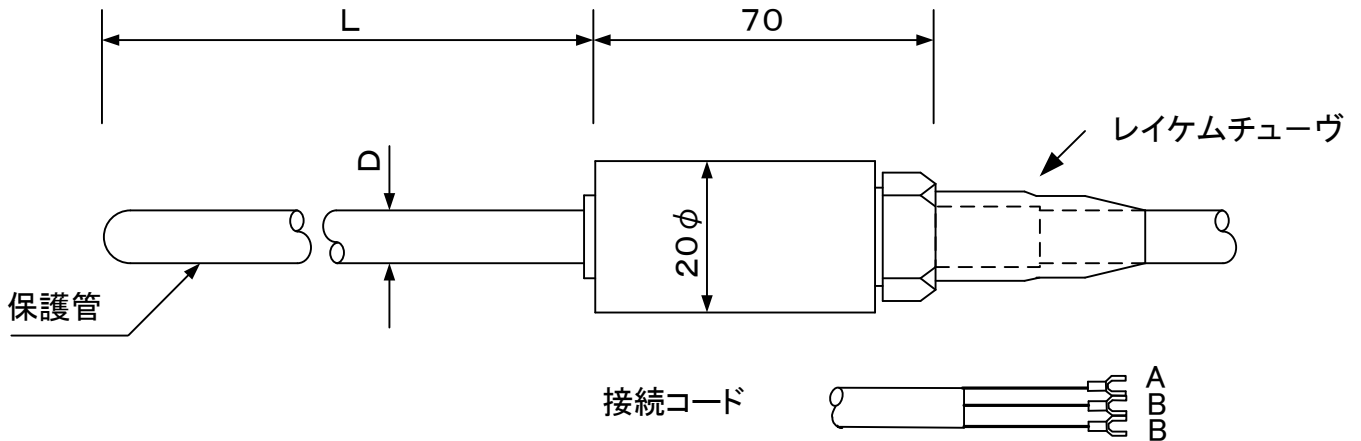
長さ: 5m

芯数: 3芯

◎仕様

名称	投込式白金測温抵抗体	絶縁抵抗	常温時 DC 500V	20MΩ 以上
形式	Pt150-6-100	絶縁耐力	" AC 500V	1分間
抵抗素子	白金 PT100Ω/0℃	測定範囲	-20~+80℃	
許容差	B級 JIS C1604	保護管	下図による	

◎外形寸法



形式	D	t	L	保護管材質	温度範囲	コード
Pt150-6-100	6		100	SUS304	-20~80℃	付・無

◎コード付の場合

仕上材質: シリコン

シールド: 有・無

末端: 圧着端子3mm

長さ: 5m

芯数: 3芯

◎仕様

名称	簡易産業用白金測温抵抗体	絶縁抵抗	常温時 DC 500V 20MΩ 以上
形式	Pt-270	絶縁耐力	" AC 500V 1分間
抵抗素子	白金 PT100Ω /0°C	測定範囲	-60~50°C
許容差	B級 JIS C1604	保護管	下図による
		接続コード	3芯コード 2m付

◎外形寸法

