

# UM106記録計

用紙サイズ100mm幅の小形6打点記録計

見やすい大型ディスプレイ表示を装備した、コストパフォーマンスを追求した小形記録計です。

- 低価格／高性能
- アナログ印字
- 定刻データ印字機能
- マルチレンジ
- 軽量1.5kg
- 奥行き150mm
- 18mmLEDの大型表示
- RS-232C標準装備

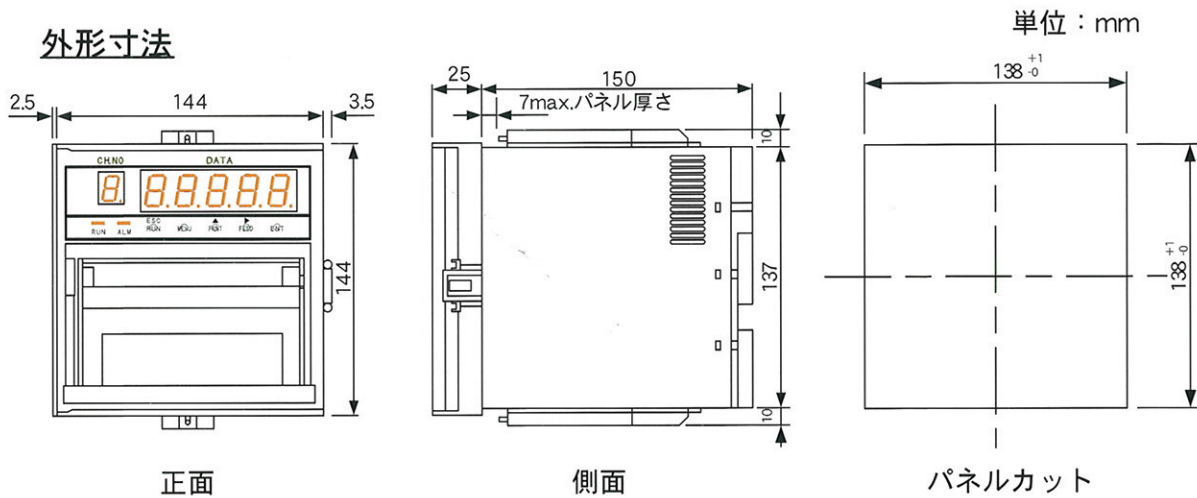


OYO ELECTRONICS Ltd.

# 仕 様

形 式	UM106
入 力 信 号	マルチ入力 (Pt100Ω、熱電対、電圧、電流入力)
測 定 周 期	6点/10秒
記 録 方 式	6色ワイヤドット
記 録 紙	長さ: 16m 幅: 114mm 折畳み幅: 40mm
有 効 記 録 幅	100mm
記 録 周 期	6点/10秒最高記録周期 (記録紙送り速度に連動)
記 録 紙 送 り 速 度	0~1500mm/h
通 信	RS-232C
電 源 部	定格電源電圧 AC100V~240V (自動切換) 定格電源周波数 50Hz/60Hz (自動切換) 最大消費電力 約30VA
絶 縁 抵 抗	各端子~アース間 500VAC 20MΩ以上
耐 電 圧	電源端子~アース間 1500VAC 1分間 測定入力端子~アース間 500VAC 1分間
周 囲 温 度	0~50℃
周 囲 湿 度	20~80%RH
取 付 方 法	パネル埋め込み取付・防塵 (IEC529-IP65準拠)
外 形 寸 法	144×144×150mm
質 量	約1.5kg

## 外形寸法



記載事項は改良の為、予告なく変更することがあります。

 **応用電子** 工業株式会社

- 本社営業所 TEL: 03-3959-7701 FAX: 03-3959-7684  
〒171-0044 東京都豊島区千早 2-22-5
  - 大阪営業所 TEL: 06-6622-8501 FAX: 06-6622-2085  
〒545-0053 大阪府阿倍野区松崎町 2-6-30-103
  - 豊島工場 TEL: 03-3797-3931 FAX: 03-3959-7684  
〒171-0044 東京都豊島区千早 2-22-5
  - 福山事業所 TEL: 0849-24-4841 FAX: 0849-24-4841  
〒720-0812 広島県福山市霞町 4-4-2 小林ビル 2 F
- ホームページ <http://www.oyo-u.co.jp>  
E-mail [info@oyo-u.co.jp](mailto:info@oyo-u.co.jp)

