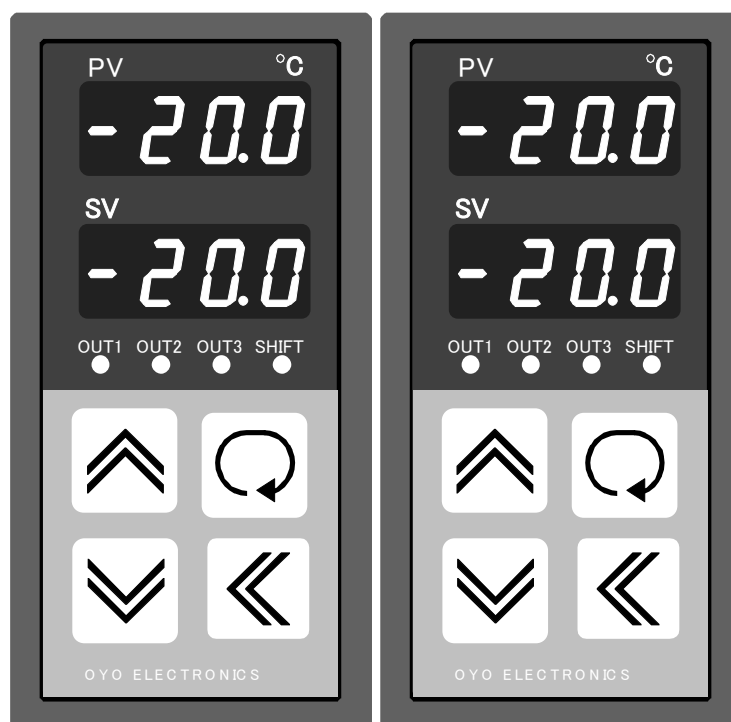


4 位 置 動 作
白金入力温度調節計
FA1147G-0



本製品を正しくお使いいただくために、ご使用前に必ず本書をお読みください。
また、本書は、必要なときにすぐ使えるように、手近なところに大切に保管してください。

 応用電子工業株式会社

本社営業所 〒171-0044 東京都豊島区千早2-22-5

☎03(3959)7701 FAX 03(3959)7684

大阪営業所 〒545-0053 大阪市阿倍野区松崎町2-6-30 朝日プラザ阿倍野103 ☎06(6622)8501 FAX 06(6622)2085

この度はFAシリーズの温度調節計を、お買い上げ頂きまして有り難うございます。
この取扱説明書を良くお読み下さり、ご希望の製品であることをお確かめの上、正しくご使用下さるよう
お願いします。

目 次

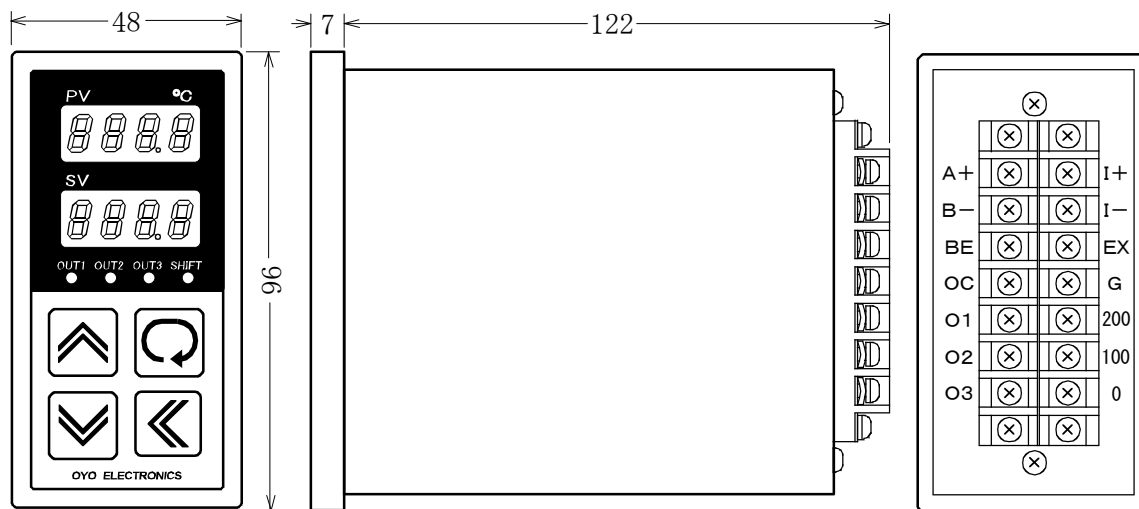
仕様	1
外形図	1
パネルカット	1
設置場所	2
取付方法	2
外部端子の配線	2
配線時の注意	2
パネルの名称と機能	3
設定アイテムチェイン	4
電源の投入とエラー表示	5
モニター画面でのキー操作	5
各パラメーターの変更方法	5
変換出力	5
初期設定	5
スケール下限の入力	6
スケール上限の入力	6
測定誤差の補正入力	6
ショートサイクル防止時間の入力	6
エコノミサーモ時間の入力	6
絶対値／偏差設定の選択	6
調節出力／警報出力の選択	6
出力1の正動作／逆動作の選択	7
出力2の正動作／逆動作の選択	7
出力3の正動作／逆動作の選択	7
白金測温体の選択	7
キーロックの選択	7
型式の表示(モニター画面に戻る)	7
運転設定	8
出力1の設定値の入力	8
出力1の動作すきまの入力	8
出力2の設定値の入力	8
出力2の動作すきまの入力	8
出力3の設定値の入力	8
出力3の動作すきまの入力	8
シフト設定値の入力	8
モニター画面に戻る	8

仕様

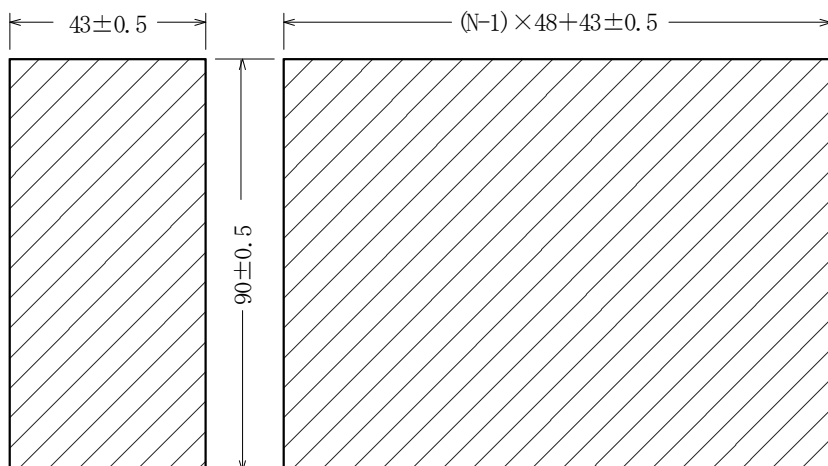
名 称	白金入力、4位置動作温度調節計
入 力	Pt100Ω / JPt100Ω (3線式)
許 容 差	±0.3℃
温度設定範囲	初期設定で下記のスケール範囲を指定 下限範囲 -99.9～0.0℃ 上限範囲 10.0～200.0℃
表示範囲	-99.9～210.0℃
最小単位	0.1℃
表示器	測定値 8mm4桁赤色LED 目標値 8mm4桁緑色LED
A / D 変換	二重積分方式、変換速度 4回/秒
表示周期	1秒
制御動作	初期設定で次の3モードを選択 2位置+2位置+2位置 2位置+偏差調節+偏差調節 2位置+偏差警報+偏差警報
制御出力	リレー接点出力(AC250V,5A)×3

正 / 逆動作	初期設定で3出力を個別に選択可 (偏差警報出力は自動設定)
動作すきま	調節 ±0.1～±2.5℃ 警報 0.1～2.5℃ 3出力を個別に設定可能
偏差設定範囲	±30.0℃
シフト設定範囲	±30.0℃
エコマイサーモ時間	0～30分、分単位で設定
ショートサイクル防止	0～30分、分単位で設定
変換出力	スケール設定範囲に対して4～20mA DC 負荷抵抗 400Ω以下
電 源	100/110V AC, 200/220V AC, ±10% 50/60Hz, 消費電力 約4VA
バックアップ	不揮発性メモリ(10年以上保持)
周囲温度	0～50℃
外形寸法	縦 96mm、横 48mm、奥行 129mm
パネルカット	縦 90±0.5mm、横 43±0.5mm
重 量	約 500g
付 属 品	取り付け金具 2個

外形図



パネルカット



⚠ 注意

密着して取り付けられた場合は

- ◆ 配線がやりにくい
- ◆ 計器の放熱が悪い

等の問題がありますので、取り付け面に余裕がある場合は20mm程度離れた取り付けを推奨します。

設置場所

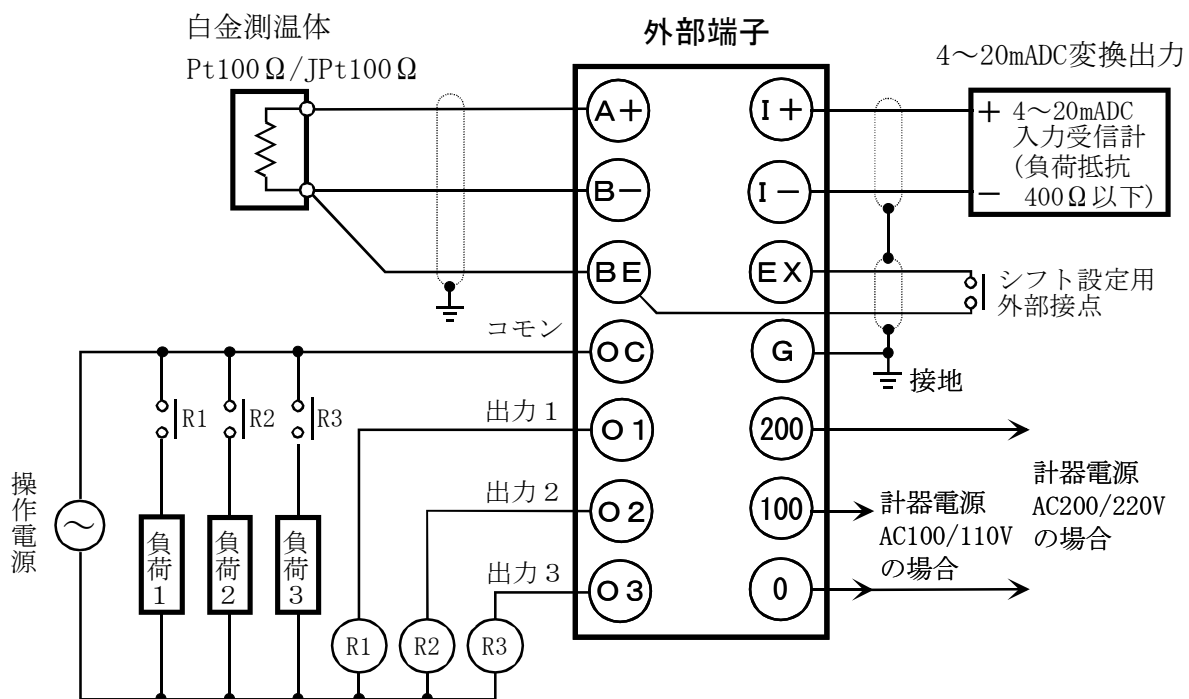
- 周囲温度0～50℃の場所。
(密着して取り付けの場合は0～40℃)
- 湿度20～80%RHの範囲内で、水滴があたり結露しない場所。
- 直射日光のあたらない場所。
- 引火性ガス、腐食性ガス、チリ、ほこり等が発生又は充満しない、清浄な雰囲気のある場所。

- 大容量の電磁開閉器、位相制御を行っているSCR又はSSR、インバーター等の高周波ノイズを発生する機器からできるだけ離れた場所。

取付方法

- パネルカットに本器を前面から挿入します。
- 付属の取付金具の2個の爪を、本器の上下の四角の穴に固定します。
- 取付金具のネジを締めて本器を固定します。

外部端子の配線



- R1, R2, R3は補助リレーです。負荷に1 A以上流れる場合は図の様に補助リレーを介して負荷の開閉を行って下さい。

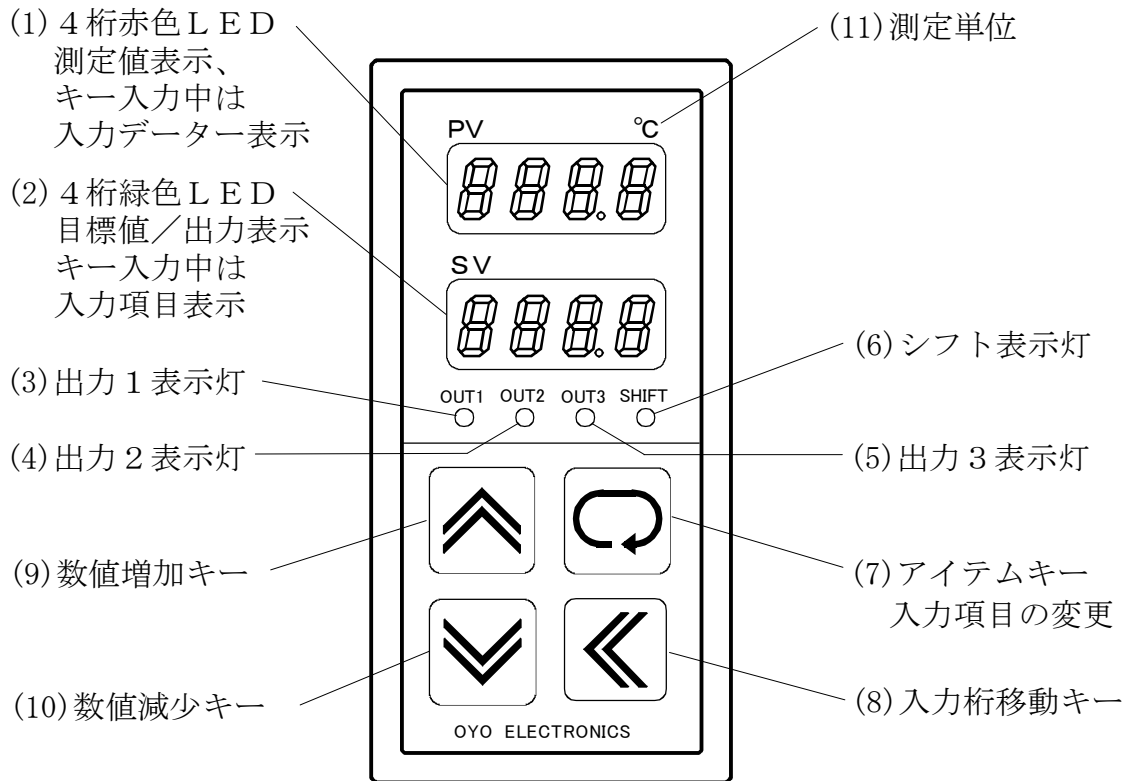
警告

- ◆ 感電防止と計器保護の為に、配線は全ての電源を切った状態で行って下さい。
- ◆ 配線を間違えますと、正常に動作しないだけでなく、計器が破損することもあります。次の「配線時の注意」を必ずお読みの上、正しく配線されるようお願いします。

配線時の注意

- 圧着端子は3mm用(幅5.8mm以下)を使用して下さい。
- 本器電源は、フリー電源ではありません。
200/220VACを0-100の端子間に接続すると破損しますので充分注意して下さい。
- 信号線は、電力線やノイズを発生する装置からできるだけ離して下さい。

パネルの名称と機能



(1) 4桁赤色LED

運転モニター時は、測定値(PV)を表示します。オーバーレンジの時は \overline{HHHH} 、アンダーレンジの時は \overline{LLLL} を表示します。

パラメーター設定時は

- 1) 入力項目が数値の場合は、現在入力されているデータを数字で表示します。
- 2) 入力項目が機能選択の場合は、現在選択されている機能が記号、あるいは数値で表示されます。

(2) 4桁緑色LED

運転モニター時は、目標値(SV)が表示されます。またキー操作により制御出力量(MV)表示に切り替えることができます。

パラメーター設定時は、各設定項目の名称を記号で表示します。

(3) 出力1表示灯

出力1がONの時、点灯します。

(4) 出力2表示灯

出力2がONの時、点灯します。

(5) 出力3表示灯

出力3がONの時、点灯します。

(6) シフト表示灯

目標値がシフトされている時(シフト用外部接点がONの時)点灯します。

(7) アイテムキー

設定チェーン内の設定項目を順次切り換えます。

(8) 入力桁移動キー

数値入力するとき、入力対象となる桁(点滅している桁)を移動します。

機能選択の場合は、別の選択機能を表示します。

(9) 数値増加キー

数値入力するとき、入力対象の桁を+1します。

機能選択の場合は、別の選択機能を表示します。

(10) 数値減少キー

数値入力するとき、入力対象の桁の単位で-1します。

機能選択の場合は、別の選択機能を表示します。

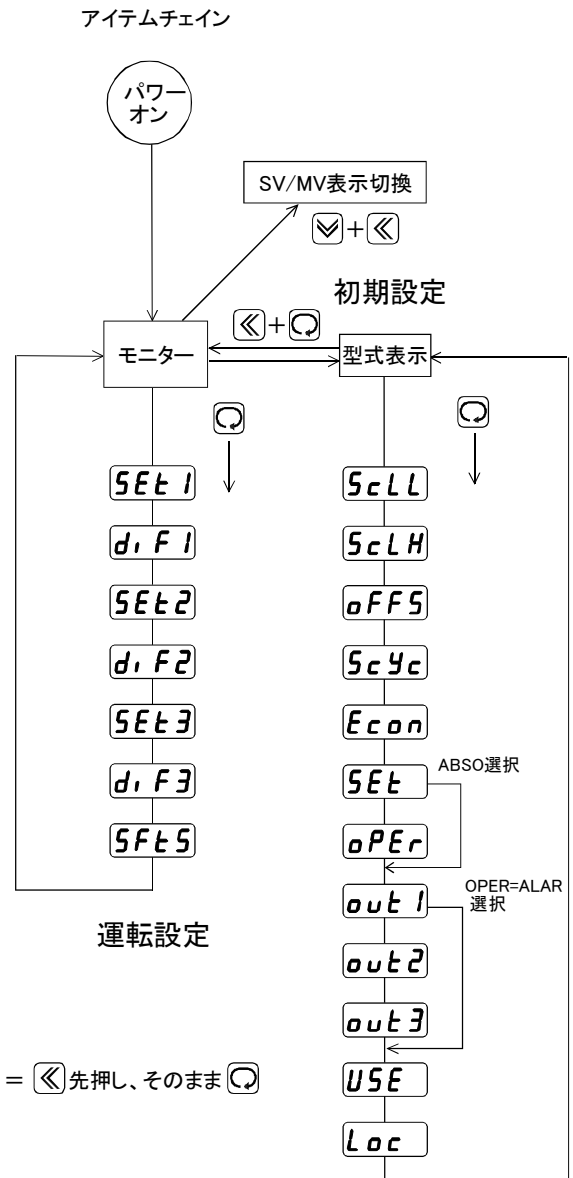
(11) 測定値単位

FA1147G-0の単位は°Cです。

設定アイテムチェイン

初期設定	設定内容	初期値
形式表示	表示のみ	—
ScLL	スケール下限	-50.0
ScLH	スケール上限	50.0
oFFS	入力補正	0.0
ScYc	ショートサイクル	0
Econ	エコノミー	0
SEt	絶対値/偏差 選択	ABSO
oPEr	調節/警報 選択	CONT
out1	出力1 正/逆 選択	HIGH
out2	出力2 正/逆 選択	HIGH
out3	出力3 正/逆 選択	HIGH
USE	JPt/Pt 選択	JPt
Loc	キーロック 選択	FREE

運転設定	設定内容	初期値
SEt1	出力1 設定値	0.0
d, F1	出力1 動作すきま	0.1
SEt2	出力2 設定値	0.0
d, F2	出力2 動作すきま	0.1
SEt3	出力3 設定値	0.0
d, F3	出力3 動作すきま	0.1
SFt5	シフト設定	0.0



◀+▶ = ▶先押し、そのまま▶

電源の投入とエラー表示

⚠ 警告

計器を設置して初めて電源をONにする時は、必ず操作電源はOFFの状態で行ってください。

本器電源をONにすると、約3秒間

赤色LEDに **FA 0** (0はサブオプション番号)

緑色LEDに **1147** の型式名を表示します。

その後、正常な場合は赤色LEDに測定温度(PV)、緑色LEDに目標値(SV)を表示して制御を開始します。

異常がある場合には、次のような記号が表示されて全ての制御出力がOFFになります。

■ **Err 1** 初期設定、および運転設定の設定データに異常がある場合に表示されます。

各設定データの見直しをしてください。見直し後も

Err 1 表示が消えない場合は、内部不揮発性メモリー不良の可能性があります、弊社にご相談ください。

■ **Err 2** 運転設定データが設定範囲を超えている場合に表示されます。

運転設定データを見直してください。

初期設定データを変更した後にモニター画面に戻ると表示されることがあります。

■ **LLLL** 測定温度が表示範囲以下になると表示されます。

■ **HHHH** 測定温度が表示範囲以上になると表示されます。

モニター画面でのキー操作

電源投入後は運転モニター画面になります。

■ **◀ + ⏪** 初期設定

◀ キーを先に押しながら ⏪ キーを同時に押すと初期設定チェーンに移動します。

■ **⏪** 運転設定

⏪ キーを押すと運転設定チェーンに移動します。

■ **⏩ + ▶** SV/MV表示切替

⏩ キーと ▶ キーを同時に押すと、緑色LEDの表示が目標値(SV)表示から稼働率(MV)表示に切り替わります。再度、同じ操作で目標値(SV)表示に戻ります。

稼働率とは、出力1のON/OFFサイクルで、直前の1サイクルのON時間の比率を表します。

稼働率 = ON時間 / (ON時間 + OFF時間) %

例 20分ON、30分OFF 表示40P

各パラメーターの変更方法

■ モニター画面から前記操作方法により、変更したい設定チェーンに移動します。

■ **⏪** キーを、変更を希望する項目が表示されるまで押し続けます。

■ パラメーターが数値の場合には **◀** キーで変更したい桁に点滅を移動させ、**▲** キーあるいは **▼** キーで数値を増減させます。

注) 点滅がない場合はキーロックの対象となっています。キー入力は出来ません。

■ パラメーターが機能選択の場合には、**▲** キーあるいは **▼** キーで希望の記号を選択します。

注) キーロックの対象となっている場合には変更できません。

■ 変更が決定したら **⏪** キーを押します。

次の項目が表示されますが、この時点で変更データは一次メモリーに記憶されます。

チェーンを抜け出し、モニター画面に戻ると変更データは不揮発性メモリーに記憶され、前記憶データは消滅します。

従って、モニター画面に戻る前に本器の電源を切れば変更前のデータを復元することができます。

変換出力

変換出力は、初期設定内のスケール下限とスケール上限をスケール範囲として4~20mAを出力します。

初期設定

本器を初めて使用する場合には制御システムに合わせた初期設定が必要です。

運転モニター画面を表示している時に、**◀** キーを押した状態で **⏪** キーを押すと初期設定チェーンに入ります。

赤色LEDに **FA 0**、緑色LEDに **1147** が表示され、初期設定チェーンに入ったことを示します。

以下、**⏪** キーを押すごとに表示される項目順に従って各項目を説明します。

初期設定中は、全ての制御出力はOFFになります。

スケール下限の入力

5cLL = SCALE LOW

目標値(SV)の設定範囲の下限値を設定します。
この値は変換出力の下限値(4mA 点)にもなります。
入力範囲は-99.9~0.0℃です。

スケール上限の入力

5cLH = SCALE HIGH

目標値(SV)設定範囲の上限値を設定します。
この値は変換出力の上限値(20mA 点)にもなります。
入力範囲は10.0~200.0℃です。

測定誤差の補正入力

oFFS = OFFSET ADJUST

測定値に誤差がある場合に補正値を入力します。
+0.5℃の誤差の場合は-0.5を入力します。
入力範囲は±5.0℃です。

ショートサイクル防止時間の入力

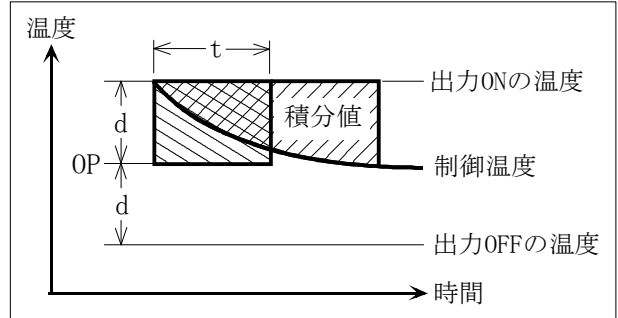
5cyc = SHORT CYCLE

ショートサイクル防止機能は、冷凍機が設定時間内では再起動しないようにする機能です。
入力範囲は0~30分で、分単位で入力します。
この機能は、出力1の正動作[冷却]に対してのみ有効です。
例えば10を入力したとすると、出力1がOFFになってから10分間は、たとえ温度(PV)が上昇しても出力1はONにはなりません。

エコノミサーモ時間の入力

Econ = ECONOMY THERMO

エコノミサーモ機能は、冷凍機の経済運転を行います。
入力範囲は0~30分で、分単位で入力します。
この機能は、出力1の正動作[冷却]に対してのみ有効です。
エコノミサーモ時間 t (分)に対し、次図の様に出力ONの温度と制御温度で囲まれる面積(積分値)が、(調節感度)×(エコノミサーモ時間)の面積以上になると出力1がOFFになります。



t=エコノミサーモ時間、OP=出力1の目標値
d=出力1の動作すきま

絶対値／偏差設定の選択

SEt = SET METHOD

出力2及び出力3の設定方法を絶対値設定にするか偏差設定にするか選択します。

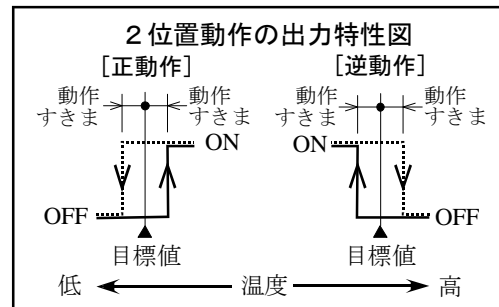
絶対値 = **AbSo** (Absolute)

偏差 = **dEU_i** (Deviation)

AbSoを選択すると出力2、出力3は絶対値設定となり、出力1の目標値(主設定)に無関係に動作点を設定できる2位置動作となります。

正動作／逆動作も個別に選択出来ます。

2位置動作及び正動作／逆動作は下図の2位置動作の出力特性図を参照して下さい。



dEU_iを選択すると、出力2及び出力3の動作点は、出力1の目標値からの偏差設定になります。

dEU_iを選択した場合には、さらに出力2及び出力3を調節出力にするか警報出力にするかを次の**oPEr**で選択します。

調節出力／警報出力の選択

oPEr = OPERATE

(設定方法 **SEt** で偏差 **dEU_i** を選択した時のみ表示されます)

出力2及び出力3を調節出力にするか警報出力にするかを選択します。

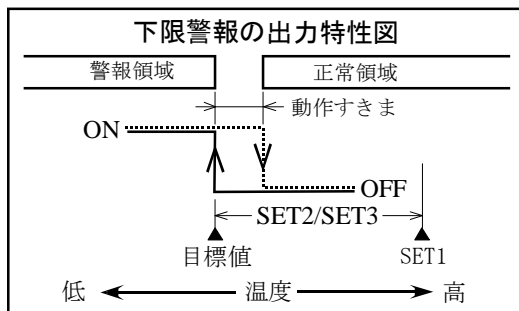
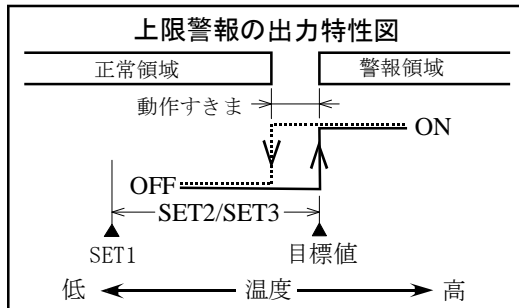
調節出力 = **cont** (Control)

警報出力 = **ALAr** (Alarm)

cont を選択すると出力2及び出力3は出力1の目標値からの偏差で設定する2位置動作となります。また正動作／逆動作は個別に選択出来ます。

ALAr を選択すると出力2及び出力3は、次図のように出力2の設定値 SET2、または出力3の設定値 SET3 が正数の時は上限警報として働き、負数の時は下限警報として働きます。

SET1 は出力1の設定値です。



警報出力は、待機シーケンス付きになっており、温度が正常領域から警報領域に移動して、連続して3秒以上警報領域にある場合のみ出力はONになります。

また、出力1の目標値 (SET1) が変更されて温度 (PV) が警報領域に位置した場合でも一端、正常領域に入って再び警報領域に移ったときにONとなります。

出力1の正動作／逆動作の選択

out 1 = OUT1

出力1を正動作にするか逆動作にするか選択します

正動作 = **Hi 9H** (High)

逆動作 = **LoUu** (Low)

出力2の正動作／逆動作の選択

out 2 = OUT2

(出力2、出力3を警報出力に設定した場合には表示されません)

出力2を正動作にするか逆動作にするか選択します。

正動作 = **Hi 9H** (High)

逆動作 = **LoUu** (Low)

出力3の正動作／逆動作の選択

out 3 = OUT3

(出力2、出力3を警報出力に設定した場合には表示されません)

出力3を正動作にするか逆動作にするか選択します。

正動作 = **Hi 9H** (High)

逆動作 = **LoUu** (Low)

白金測温体の選択

USE = USE

使用する白金測温体に合わせます。

新JIS (Pt100Ω) = **Pt** (Pt)

旧JIS (JPt100Ω) = **JPt** (JPt)

キーロックの選択

Loc = KEY LOCK

キーロックで設定データをプロテクトします。

FrEE (FREE) = ロック無し

Pr_1 (PART1) = 初期設定内のデータをロック

Pr_2 (PART2) = (PART1)と同様

Pr_3 (PART3) = **SEt 1** 除く全てをロック

ALL (ALL) = 全のデータをロック

ただし、**Loc** 自体をロックすることはできません。


型式の表示 (モニター画面に戻る)


赤色LEDに **FA 0**、緑色LEDに **1147** が表示されたら初期設定チェーンを一巡したことになります。

↻ キーを押すと再び **5cLL** に移動しますが、**⏪** キーを押しながら **↻** キーを押すとモニター画面に戻ります。

モニター画面に戻る前に本器の電源を切ると、それまでの入力は無効になり各設定データは前のままとなります。

運転設定

モニター画面を表示している時に、キーを押すと運転設定チェーンに入ります。

以下、キーを押すごとに表示される項目順に従って各項目を説明します。

出力1の設定値の入力

SEt1 = SET1

出力1は常に絶対値設定で、温度制御の目標値（SV）となる設定です。

ただし、シフト用外部接点がONの時は、目標値はシフト設定値が加算されてSET1+SHIFT SETとなります。

入力範囲は初期設定で入力してある**ScLL**～**ScLH**の範囲内です。

出力1の動作すきまの入力

dIF1 = DIFFERENTIAL GAP1

入力範囲は、0.1～2.5℃です。

出力2の設定値の入力

SEt2 = SET2

入力範囲は、絶対値設定にしてある場合は**ScLL**～**ScLH**の範囲。

偏差設定の時は、-30.0～30.0℃です。

出力2の動作すきまの入力

dIF2 = DIFFERENTIAL GAP2

入力範囲は、0.1～2.5℃です。

出力3の設定値の入力

SEt3 = SET3

入力範囲は、絶対値設定にしてある場合は**ScLL**～**ScLH**の範囲。

偏差設定の時は、-30.0～30.0℃です。

出力3の動作すきまの入力

dIF3 = DIFFERENTIAL GAP3

入力範囲は、0.1～2.5℃です。

シフト設定値の入力

SHiFT = SHIFT SET

入力範囲は、-30.0～30.0℃です。

シフト入力用の外部接点がONの間は、出力1の目標値はシフト設定値が加算され「SET1+SHIFT SET」になります。また、シフト中はシフト表示灯が点灯し、運転モニターの目標値(SV)はこの加算値が表示されます。

モニター画面に戻る

SHiFTを終えるとモニター画面に戻ります。

モニター画面に戻る前に本器の電源を切ると、それまでの入力は無効になり各設定データは前のままととなります。

また、運転設定チェーン内で10秒以上キー操作がないと自動的にモニター画面に戻ります。