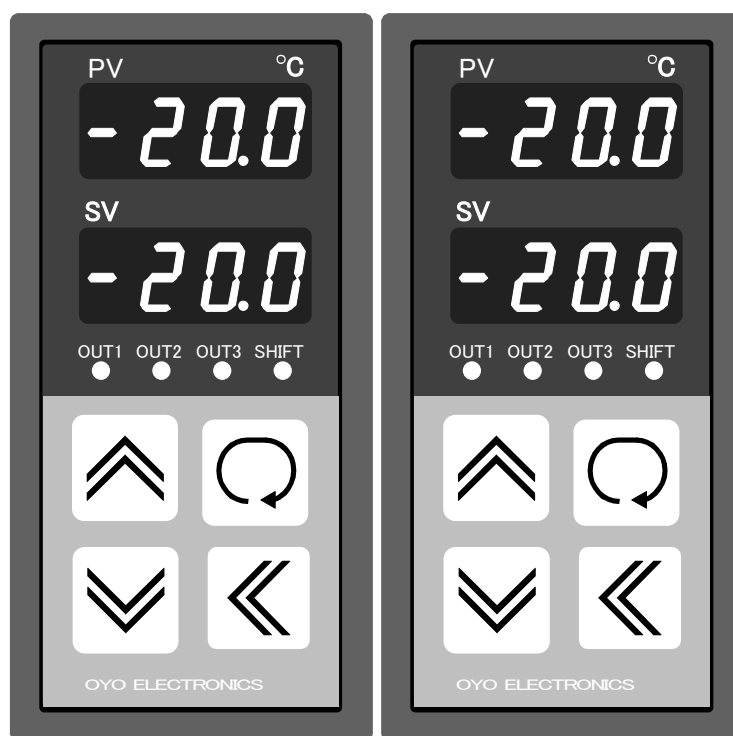


電流出力PID動作 白金/電流入力温度調節計

FA1153MA-0



本製品を正しくお使いいただくために、ご使用前に必ず本書をお読みください。
また、本書は、必要なときにすぐ使えるように、手近なところに大切に保管してください。

 **応用電子**工業株式会社

本社営業所 〒171-0044 東京都豊島区千早2-22-5

☎03(3959)7701 FAX 03(3959)7684

大阪営業所 〒545-0053 大阪市阿倍野区松崎町2-6-30 朝日プラザ阿倍野103 ☎06(6622)8501 FAX 06(6622)2085

この度はFAシリーズの温度調節計を、お買い上げ頂きまして有り難うございます。
この取扱説明書を良くお読み下さり、ご希望の製品であることをお確かめの上、正しくご使用下さるようお願いいたします。

目次

仕様	1
外形図	1
パネルカット	1
設置場所	2
取付方法	2
外部端子の配線	2
2線式伝送路の配線	2
配線時の注意	3
パネルの名称と機能	4
設定アイテムチェイン	5
電源の投入とエラー表示	6
モニター画面でのキー操作	6
各パラメーターの変更方法	6
変換出力	6
初期設定	6
スケール下限の入力	7
スケール上限の入力	7
測定誤差の補正入力	7
絶対値／偏差設定の選択	7
調節出力／警報出力の選択	7
出力1の正動作／逆動作の選択	8
出力2の正動作／逆動作の選択	8
出力3の正動作／逆動作の選択	8
入力センサの選択	8
自動／手動の選択	8
キーロックの選択	8
型式の表示(モニター画面に戻る)	8
PID設定	8
ゾーン1比例帯の入力	8
ゾーン1積分時間の入力	8
ゾーン1微分時間の入力	8
ゾーン1上限リミッタの入力	8
PIDゾーン境界値の入力	9
ゾーン2比例帯の入力	9
ゾーン2積分時間の入力	9
ゾーン2微分時間の入力	9
ゾーン2上限リミッタの入力	9
PID表示(モニター画面に戻る)	9
運転設定	9
手動設定値の入力	9
出力1の設定値の入力	9
出力1の動作すきまの入力	9
出力2の設定値の入力	9
出力2の動作すきまの入力	9
出力3の設定値の入力	9
出力3の動作すきまの入力	9

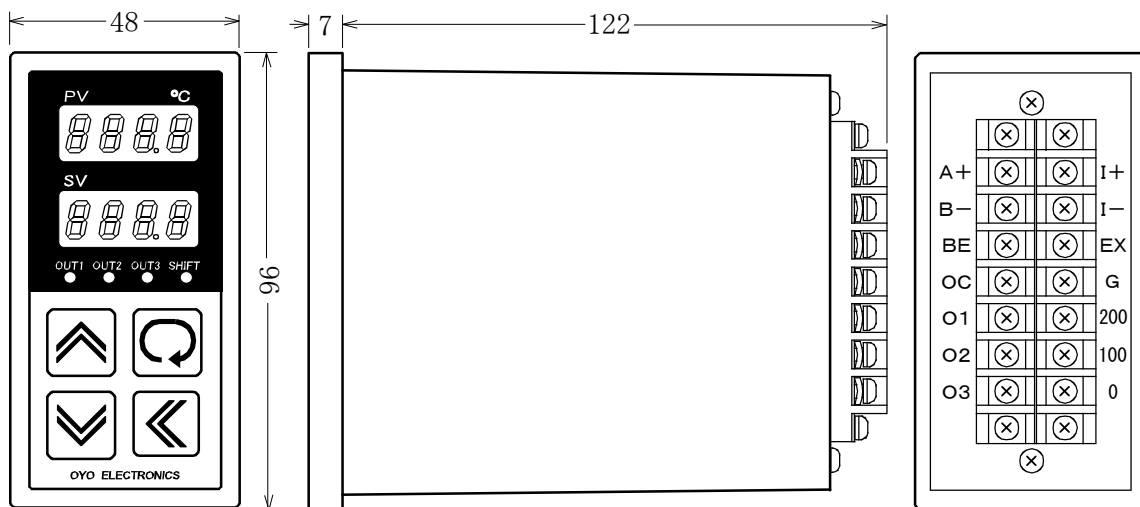
シフト設定値の入力	10
モニター画面に戻る	10
オートチューニングの実行	10
SV/MV表示切替	10
PIDの解説	10
オートチューニング	10
PIDゾーン	10
PID定数	11
上限リミッター	11
旧製品とFA1153MA-0の互換配線	12

仕様

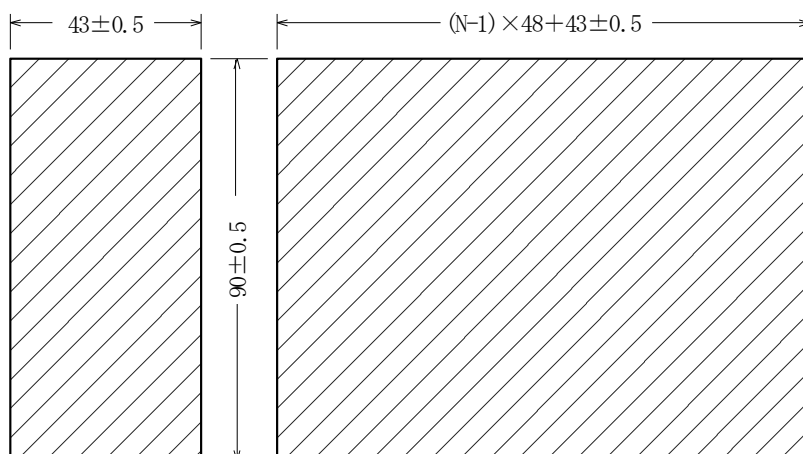
名称	電流出力PID温度調節計
温度入力	Pt100Ω / JPt100Ω / 4~20mA DC 電流入力時入力抵抗 60Ω + 約0.8V
許容差	±0.3℃
温度設定範囲	初期設定で下記のスケール範囲を設定 下限範囲 -99.9~0.0℃ 上限範囲 10.0~200.0℃
表示範囲	-99.9~210.0℃
最小単位	0.1℃
表示器	測定値 8mm4桁赤色LED 設定値 8mm4桁緑色LED
表示周期	0.5秒
制御周期	0.5秒
制御動作	初期設定で次の3モードを選択 PID+2位置+2位置 PID+偏差調節+偏差調節 PID+偏差警報+偏差警報
PID出力	4~20mA DC (負荷抵抗 400Ω 以下)
ON/OFF出力	リレー接点×2 (AC250V, 5A)
正/逆動作	初期設定で各出力を個別に選択可能 (偏差警報出力は自動設定)

PID制御	2自由度PID制御
PIDゾーン	温度設定範囲をL側とH側に2分してL側とH側別々にPID定数及び上限リミッタを設定可能
上限リミッタ	30~100%
比例帯	0.0~50.0℃ (0.0はON/OFF動作)
積分時間	0~6000秒
微分時間	0~6000秒
ON/OFF出力の動作すきま	調節 ±0.1~±2.5℃ 警報 0.1~2.5℃待機シーケンス
偏差設定範囲	±30.0℃
シフト設定範囲	±30.0℃
変換出力	スケール設定範囲に対して4~20mA DC 負荷抵抗400Ω 以下
電源	100/110V AC、200/220V AC、±10% 50/60Hz、消費電力 約3VA
バックアップ	不揮発性メモリ(10年以上保持)
周囲温度	0~50℃
外形寸法	縦96mm、横48mm、奥行129mm
パネルカット	縦90±0.5mm、横43±0.5mm
重量	約500g
付属品	取り付け金具 2個

外形図



パネルカット



⚠ 注意

密着して取り付けられた場合は

- ◆ 配線がやりにくい
- ◆ 計器の放熱が悪い

等の問題がありますので、取り付け面に余裕がある場合は20mm程度離れた取り付けを推奨します。

設置場所

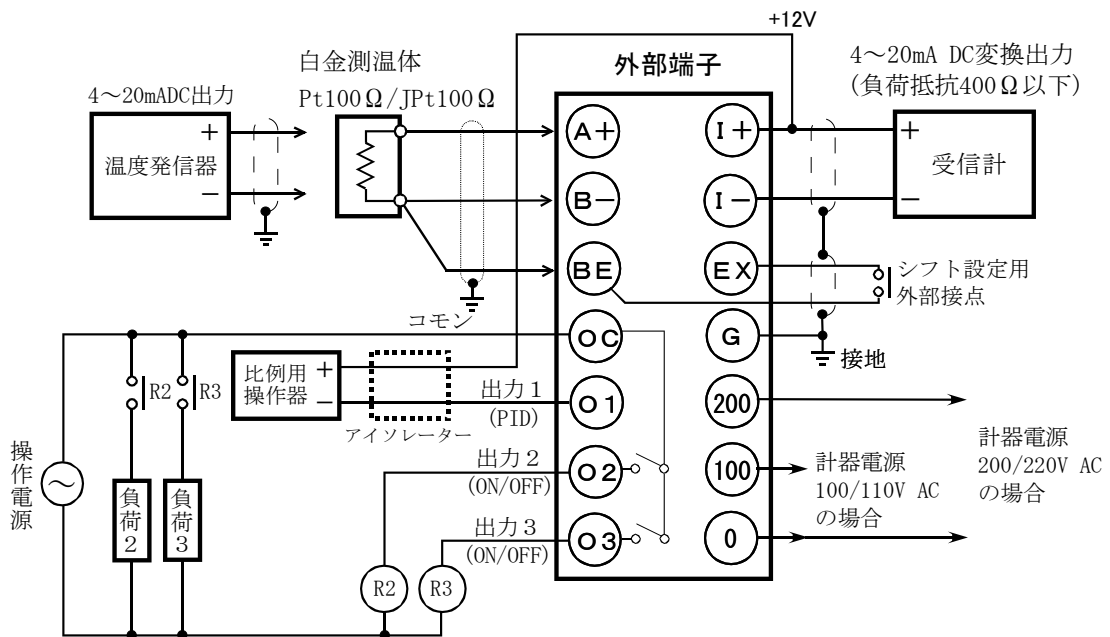
- 周囲温度0～50℃の場所。
(密着して取り付けた場合は0～40℃)
- 湿度20～80%RHの範囲内で、水滴があたらず結露しない場所。
- 直射日光のあたらない場所。
- 引火性ガス、腐食性ガス、チリ、ほこり等が発生又は充滿しない、清浄な雰囲気のある場所。

- 大容量の電磁開閉器、位相制御を行っているSCR又はSSR、インバーター等の高周波ノイズを発生する機器からできるだけ離れた場所。

取付方法

- パネルカットに計器を前面から挿入します。
- 付属の取付金具の2個の爪を、計器の上下の四角の穴に固定します。
- 取付金具のネジを締めて計器を固定します。

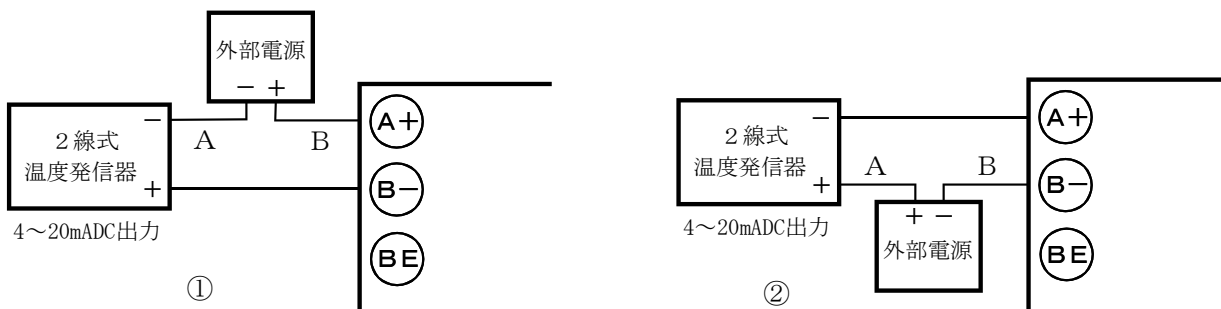
外部端子の配線



- 比例用操作器は4～20mA DC 入力、入力抵抗 400Ω 以下のものを使用して下さい。
- 制御出力は、入力及び内部回路と絶縁されていません。
絶縁が必要な場合は、図の位置にアイソレーターを挿入して下さい。
- 比例用操作器の出力側の配線は、使用される操作器の取扱説明書を参照して下さい。
- 負荷2、負荷3に1A以上流れる場合は、図のように補助リレーを介して負荷の開閉を行って下さい。

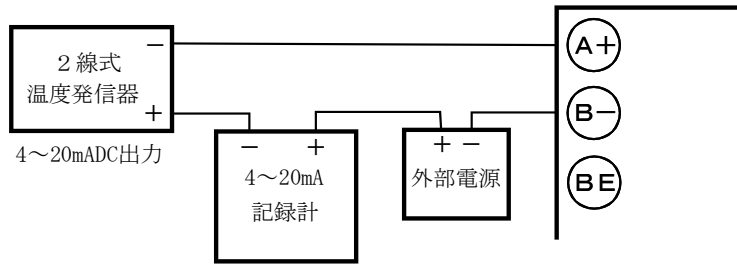
2線式伝送路の配線

2線式発信器を使用する場合は、下図①または②の様に配線してください。



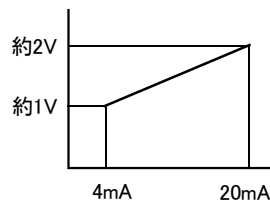
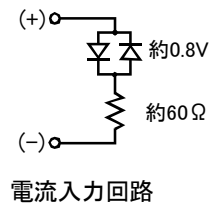
また、入力回路部に記録計を接続する場合には、ノイズの影響を受けにくくするためにA点あるいはB点に直列に接続してください。

例



(注) 電流入力時の入力回路は、下図のようにダイオードと抵抗の組み合わせとなっています。

入力電流と端子間電圧は正比例関係ではなく、下図のグラフのようになります。したがって、電流値を端子電圧で推測するときには注意が必要です。



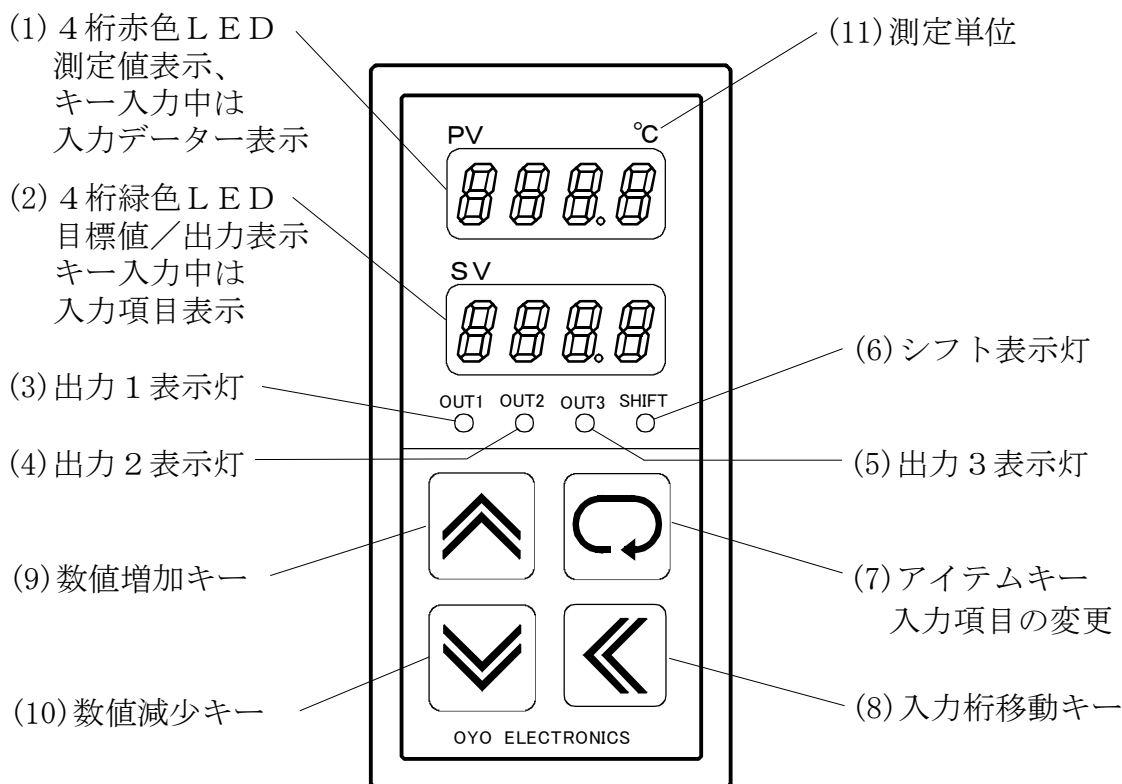
警告

- ◆ 感電防止と計器保護の為に、配線は全ての電源を切った状態で行ってください。
- ◆ 配線を間違えますと、正常に動作しないだけでなく、計器が破損することもあります。次の「配線時の注意」を必ずお読みの上、正しく配線されるようお願いいたします。

配線時の注意

- 圧着端子は3mm用(幅 5.8mm以下)を使用して下さい。
- 計器電源は、フリー電源ではありません。
200/220VACを0-100の端子間に接続しますと破損しますので充分注意して下さい。
- 信号線は、電力線やノイズを発生する装置からできるだけ離して下さい。

パネルの名称と機能



(1) 4桁赤色LED

運転モニター時は、測定値(PV)を表示します。
オーバーレンジの時は \overline{HHHH} 、アンダーレンジの時は \underline{LLLL} を表示します。

パラメーター設定時は

- 1) 入力項目が数値の場合は、現在入力されているデータを数字で表示します。
- 2) 入力項目が機能選択の場合は、現在選択されている機能が記号、あるいは数値で表示されます。

(2) 4桁緑色LED

運転モニター時は、目標値(SV)が表示されます。またキー操作により制御出力量(MV)表示に切り替えることができます。

パラメーター設定時は、各設定項目の名称を記号で表示します。

(3) 出力1表示灯

出力1の出力操作量を時分割で点滅表示します。

例 0% 消灯
 100% 全灯
 50% 0.5秒点灯 0.5秒消灯

(4) 出力2表示灯

出力2がONの時、点灯します。

(5) 出力3表示灯

出力3がONの時、点灯します。

(6) シフト表示灯

目標値がシフトされている時(シフト用外部接点がONの時)点灯します。

(7) アイテムキー

設定チェーン内の設定項目を順次切り換えます。

(8) 入力桁移動キー

数値入力するとき、入力対象となる桁(点滅している桁)を移動します。

機能選択の場合は、別の選択機能を表示します。

(9) 数値増加キー

数値入力するとき、入力対象の桁を+1します。

機能選択の場合は、別の選択機能を表示します。

(10) 数値減少キー

数値入力するとき、入力対象の桁の単位で-1します。

機能選択の場合は、別の選択機能を表示します。

(11) 測定値単位

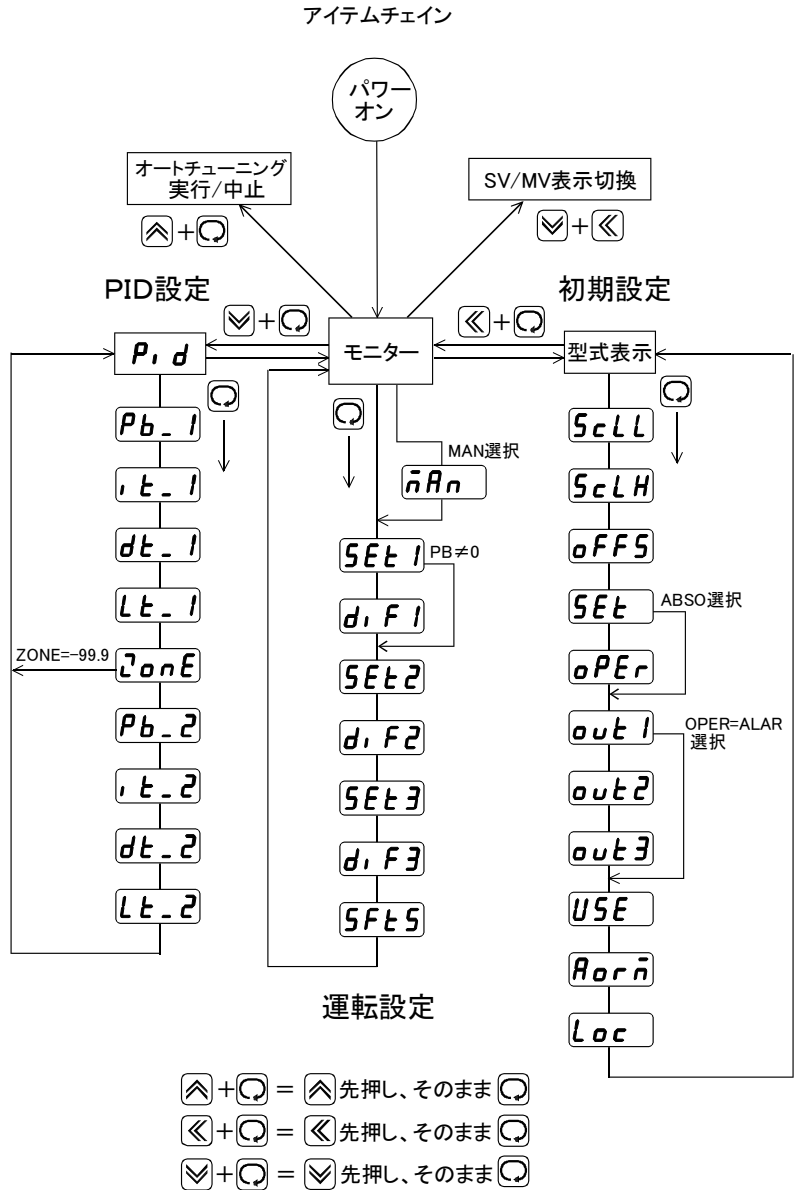
FA1153MA-0の単位は°Cです。

設定アイテムチェイン

初期設定	設定内容	初期値
形式表示	表示のみ	—
ScLL	スケール下限	-50.0
ScLH	スケール上限	50.0
oFFS	入力補正	0.0
SEt	絶対値/偏差 選択	ABSO
oPEr	調節/警報 選択	CONT
out1	出力1正/逆 選択	HIGH
out2	出力2正/逆 選択	HIGH
out3	出力3正/逆 選択	HIGH
USE	Pt/JPt/mA 選択	Pt
RoRn	自動/手動 選択	AUTO
Loc	キーロック 選択	FREE

運転設定	設定内容	初期値
nAn	出力1手動設定値	0
SEt1	出力1設定値	0.0
d,F1	出力1動作すきま	0.1
SEt2	出力2設定値	0.0
d,F2	出力2動作すきま	0.1
SEt3	出力3設定値	0.0
d,F3	出力3動作すきま	0.1
SFE5	シフト設定	0.0

PID設定	設定内容	初期値
P,d	表示のみ	—
Pb_1	ゾーン1 比例帯	0.0
it_1	ゾーン1 積分時間	0
dt_1	ゾーン1 微分時間	0
Lt_1	ゾーン1 リミッター	100
Zone	ゾーン境界値	-99.9
Pb_2	ゾーン2 比例帯	0.0
it_2	ゾーン2 積分時間	0
dt_2	ゾーン2 微分時間	0
Lt_2	ゾーン2 リミッター	100



電源の投入とエラー表示

警告

計器を設置して初めて電源をONにする時は、必ず操作電源はOFFの状態で行ってください。

本器電源をONにすると、約3秒間

赤色LEDに **FA 0** (0はサブオプション番号)

緑色LEDに **1153** の型式名を表示します。

その後、正常な場合は赤色LEDに測定温度(PV)、緑色LEDに目標値(SV)を表示して制御を開始します。

異常がある場合には、次のような記号が表示されて全ての制御出力がOFFになります。

■ **Err 1** 初期設定、および運転設定の設定データに異常がある場合に表示されます。

各設定データの見直しをしてください。見直し後も

Err 1 表示が消えない場合は、内部不揮発性メモリー不良の可能性があり、弊社にご相談ください。

■ **Err 2** 運転設定データが設定範囲を超えている場合に表示されます。

運転設定データを見直してください。

初期設定データを変更した後にモニター画面に戻ると表示されることがあります。

■ **LLLL** 測定温度が表示範囲以下になると表示されます。

■ **HHHH** 測定温度が表示範囲以上になると表示されます。

モニター画面でのキー操作

電源投入後は運転モニター画面になります。

■ **◀ + Ⓞ** 初期設定

◀キーを先に押しながらかⓄキーを同時に押すと初期設定チェーンに移動します。

■ **✔ + Ⓞ** PID設定

✔キーを先に押しながらかⓄキーを同時に押すとPID設定チェーンに移動します。

■ **Ⓞ** 運転設定

Ⓞキーを押すと運転設定チェーンに移動します。

■ **⏴ + Ⓞ** オートチューニング

⏴キーを先に押しながらかⓄキーを同時に押すとオートチューニングを実行します。また、オートチューニング実行中であればオートチューニングを中止します。

■ **✔ + ⏴** SV/MV表示切替

✔キーと⏴キーを同時に押すと、緑色LEDの表示が目標値(SV)表示から操作量(MV)表示に切り替わります。再度、同じ操作で目標値(SV)表示に戻ります。

各パラメーターの変更方法

■ モニター画面から前記操作方法により、変更したい設定チェーンに移動します。

■ **Ⓞ** キーを、変更を希望する項目が表示されるまで押し続けます。

■ パラメーターが数値の場合には **⏴** キーで変更したい桁に点滅を移動させ、**⏴** キーあるいは **✔** キーで数値を増減させます。

注) 点滅がない場合はキーロックの対象となっています。キー入力は出来ません。

■ パラメーターが機能選択の場合には、**⏴** キーあるいは **✔** キーで希望の記号を選択します。

注) キーロックの対象となっている場合には変更できません。

■ 変更が決定したら **Ⓞ** キーを押します。

次の項目が表示されますが、この時点で変更データは一次メモリーに記憶されます。

チェーンを抜け出し、モニター画面に戻ると変更データは不揮発性メモリーに記憶され、前記憶データは消滅します。

従って、モニター画面に戻る前に本器の電源を切れば変更前のデータを復元することができます。

変換出力

変換出力は、初期設定内のスケール下限とスケール上限をスケール範囲として4~20mAを出力します。

初期設定

本器を初めて使用する場合には制御システムに合わせた初期設定が必要です。

運転モニター画面を表示している時に、**⏴** キーを押した状態で **Ⓞ** キーを押すと初期設定チェーンに入ります。

赤色LEDに **FA 0**、緑色LEDに **1153** が表示され、初期設定チェーンに入ったことを示します。

以下、**Ⓞ** キーを押すごとに表示される項目順に従って各項目を説明します。

初期設定中は、全ての制御出力はOFFになります。

スケール下限の入力

ScLL = SCALE LOW

目標値 (SV) の設定範囲の下限値を設定します。
この値は変換出力の下限値 (4mA 点) にもなります。
電流入力の場合、4mA 点の指示温度になります。
入力範囲は -99.9 ~ 0.0°C です。

スケール上限の入力

ScLH = SCALE HIGH

目標値 (SV) 設定範囲の上限値を設定します。
この値は変換出力の上限値 (20mA 点) にもなります。
電流入力の場合、20mA 点の指示温度になります。
入力範囲は 10.0 ~ 200.0°C です。

測定誤差の補正入力

oFFS = OFFSET ADJUST

測定値に誤差がある場合に補正値を入力します。
+0.5°C の誤差の場合は -0.5 を入力します。
入力範囲は ±5.0°C です。

絶対値／偏差設定の選択

SEt = SET METHOD

出力2及び出力3の設定方法を絶対値設定にするか偏差設定にするか選択します。

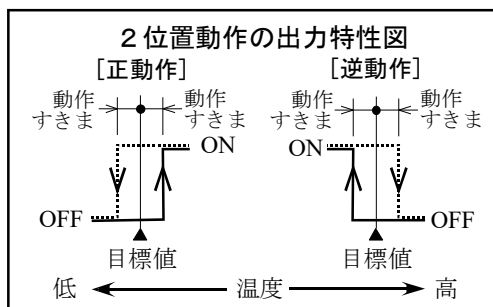
絶対値 = **AbSo** (Absolute)

偏差 = **dEU_i** (Deviation)

AbSo を選択すると出力2、出力3は絶対値設定となり、出力1の目標値 (主設定) に無関係に動作点を設定できる2位置動作となります。

正動作／逆動作も個別に選択出来ます。

2位置動作及び正動作／逆動作は下図の2位置動作の出力特性図を参照して下さい。



dEU_i を選択すると、出力2及び出力3の動作点は、出力1の目標値からの偏差設定になります。

dEU_i を選択した場合には、さらに出力2及び出力3を調節出力にするか警報出力にするかを次の **oPEr** で選択します。

調節出力／警報出力の選択

oPEr = OPERATE

(設定方法 **SEt** で偏差 **dEU_i** を選択した時のみ表示されます)

出力2及び出力3を調節出力にするか警報出力にするかを選択します。

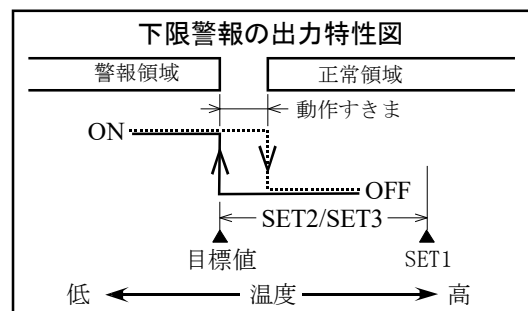
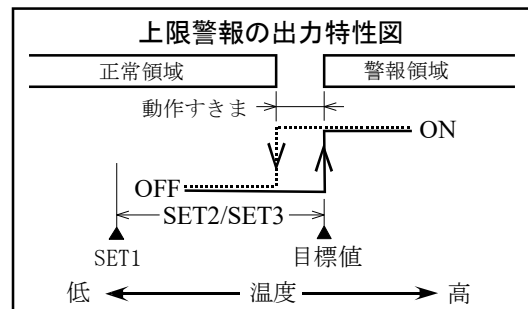
調節出力 = **cont** (Control)

警報出力 = **ALAR** (Alarm)

cont を選択すると出力2及び出力3は出力1の目標値からの偏差で設定する2位置動作となります。また正動作／逆動作は個別に選択出来ます。

ALAR を選択すると出力2及び出力3は、次図のように出力2の設定値 SET2、または出力3の設定値 SET3 が正数の時は上限警報として働き、負数の時は下限警報として働きます。

SET1 は出力1の設定値です。



警報出力は、待機シーケンス付きになっており、温度が正常領域から警報領域に移動して、連続して3秒以上警報領域にある場合のみ出力はONになります。

また、出力1の目標値 (SET1) が変更されて温度 (PV) が警報領域に位置した場合でも一端、正常領域に入って再び警報領域に移ったときにONとなります。

出力1の正動作／逆動作の選択

out 1 = OUT1

出力1を正動作にするか逆動作にするか選択します

正動作 = **Hi 9H** (High)

逆動作 = **Low** (Low)

出力2の正動作／逆動作の選択

out 2 = OUT2

(出力2、出力3を警報出力に設定した場合には表示されません)

出力2を正動作にするか逆動作にするか選択します。

正動作 = **Hi 9H** (High)

逆動作 = **Low** (Low)

出力3の正動作／逆動作の選択

out 3 = OUT3

(出力2、出力3を警報出力に設定した場合には表示されません)

出力3を正動作にするか逆動作にするか選択します。

正動作 = **Hi 9H** (High)

逆動作 = **Low** (Low)

入力センサの選択

USE = USE

入力するセンサ種別に合わせます。

新JIS(Pt100Ω) = **Pt** (Pt)

旧JIS(JPt100Ω) = **JPt** (JPt)

4～20mA電流入力 = **mA** (mA)

自動／手動の選択

Auto = AUTO OR MAN

出力1を自動にするか手動にするか選択します。

自動 = **Auto** (Auto)

手動 = **Man** (Man)

自動の時は出力1は通常のPID制御出力。

手動の時は運転設定内の**Man**の項目で入力する手動制御量(0～100%)が出力となります。

キーロックの選択

Loc = KEY LOCK

キーロックで設定データをプロテクトします。

Free (FREE) = ロック無し

Pr 1 (PART1) = 初期設定内のデータをロック

Pr 2 (PART2) = 初期設定+PID設定+オートチューニングをロック

Pr 3 (PART3) = **Set 1**除く全てをロック

ALL (ALL) = 全のデータをロック

ただし、**Loc** 自体をロックすることはできません。

型式の表示(モニター画面に戻る)

赤色LEDに**FR 0**、緑色LEDに**1153**が表示されたら初期設定チェーンを一巡したことになります。

Enterキーを押すと再び**Set 1**に移動しますが、**Left**キーを押しながら**Enter**キーを押すとモニター画面に戻ります。

モニター画面に戻る前に本器の電源を切ると、それまでの入力は無効になり各設定データは前のままとなります。

P I D 設定

この設定チェーンではPID制御に必要なパラメーターを設定します。

運転モニター画面を表示している時に、**Down**キーを押した状態で**Enter**キーを押すとPID設定チェーンに入ります。

赤色LEDに**Pid**が表示され、PID設定チェーンに入ったことを示します。

以下、**Enter**キーを押すごとに表示される項目順に従って各項目を説明します。

ゾーン1比例帯の入力

Pb 1 = PROPORTIONAL BAND 1

入力範囲は0.0～50.0℃です。

0.0の時はON/OFF動作になります。

ゾーンについてはPIDの解説を参照してください。

ゾーン1積分時間の入力

It 1 = INTEGRAL TIME 1

入力範囲は0～6000秒です。

0の時は積分動作無しになります。

ゾーン1微分時間の入力

dT 1 = DERIVATIVE TIME 1

入力範囲は0～6000秒です。

ゾーン1上限リミッタの入力

Lt 1 = LIMITER 1

操作量の上限リミッタ30～100%を入力します。

リミッタについてはPIDの解説を参照してください。

PIDゾーン境界値の入力

[ZonE] = PID ZONE

制御温度領域をゾーン1とゾーン2に区分けする境界値を入力します。

入力範囲は-99.9～200.0℃です。

-99.9に設定するとPIDゾーンはゾーン1のみとなり、以下のゾーン2の設定項目は表示されません。

出荷時設定は-99.9です。

ゾーンについてはPIDの解説を参照してください。

ゾーン2比例帯の入力

[Pb_2] = PROPORTIONAL BAND 2

入力範囲は0.0～50.0℃です。

0.0の時はON/OFF動作になります。

ゾーンについてはPIDの解説を参照してください。

ゾーン2積分時間の入力

[It_2] = INTEGRAL TIME 2

入力範囲は0～6000秒です。

0の時は積分動作無しになります。

ゾーン2微分時間の入力

[dt_2] = DERIVATIVE TIME 2

入力範囲は0～6000秒です。

ゾーン2上限リミッタの入力

[Lt_2] = LIMITER 2

操作量の上限リミッタ30～100%を入力します。

リミッタについてはPIDの解説を参照してください。

PID表示(モニター画面に戻る)

赤色LEDに**[Pi_d]**が表示されたらPID設定チェーンを一巡したことになります。

[Q]キーを押すと再び**[Pb_1]**に移動しますが、**[V]**キーを押しながら**[Q]**キーを押すとモニター画面に戻ります。

モニター画面に戻る前に本器の電源を切ると、それまでの入力は無効になり各設定データは前のままとなります。

運転設定

モニター画面を表示している時に、**[Q]**キーを押すと運転設定チェーンに入ります。

以下、**[Q]**キーを押すごとに表示される項目順に従って各項目を説明します。

手動設定値の入力

[MAN] = MAN

初期設定内の「自動/手動の選択」で手動を選択した場合に表示されます。

出力1の手動制御量0～100%を入力します。

50を入力した場合、モニター画面の緑色LEDには**[50M]**(50%MAN)と表示されます。

出力1の設定値の入力

[SEt1] = SET1

出力1は常に絶対値設定で、温度制御の目標値(SV)となる設定です。

ただし、シフト用外部接点がONの時は、目標値はシフト設定値が加算されてSET1+SHIFT SETとなります。

入力範囲は初期設定で入力してある**[ScLL]**～**[ScLH]**の範囲内です。

「自動/手動の選択」で手動を選択した場合には手動設定が優先されます。

出力1の動作すきまの入力

[d,F1] = DIFFERENTIAL GAP1

出力1の制御をON/OFF動作にしたときに表示されます。

比例帯(P)の値が0.0だとON/OFF動作になります(出荷時は0.0)。

入力範囲は、0.1～2.5℃です。

出力2の設定値の入力

[SEt2] = SET2

入力範囲は、絶対値設定にしてある場合は**[ScLL]**～**[ScLH]**の範囲。

偏差設定の時は、-30.0～30.0℃です。

出力2の動作すきまの入力

[d,F2] = DIFFERENTIAL GAP2

入力範囲は、0.1～2.5℃です。

出力3の設定値の入力

[SEt3] = SET3

入力範囲は、絶対値設定にしてある場合は**[ScLL]**～**[ScLH]**の範囲。

偏差設定の時は、-30.0～30.0℃です。

出力3の動作すきまの入力

[d,F3] = DIFFERENTIAL GAP3

入力範囲は、0.1～2.5℃です。

シフト設定値の入力

[SFtS] = SHIFT SET

入力範囲は、-30.0～30.0℃です。

シフト入力用の外部接点がONの間は、出力1の目標値はシフト設定値が加算され「SET1+SHIFT SET」になります。また、シフト中はシフト表示灯が点灯し、運転モニターの目標値(SV)はこの加算値が表示されます。

モニター画面に戻る

[SFtS]を終えるとモニター画面に戻ります。

モニター画面に戻る前に本器の電源を切ると、それまでの入力は無効になり各設定データは前のままとなります。また、運転設定チェーン内で10秒以上キー操作がないと自動的にモニター画面に戻ります。

オートチューニングの実行

モニター画面の時に、**[▲]**キーを押しながら**[○]**キーを押すとオートチューニングを実行します(ただし、キーロックの対象となっていない時)。

オートチューニング実行中は4秒に1回、緑色LEDに**[Atun]**が表示されます。オートチューニングが終了すればこの表示は出なくなります。オートチューニングを中止したい場合は、実行中に再度**[▲]**キーを押しながら**[○]**キーを押すと中止します。

オートチューニングについては**PIDの解説**を参照してください。

SV/MV表示切替

モニター画面の時に、**[▽]**キーを押しながら**[◀]**キーを押すと、緑色LEDを目標値(SV)表示から制御量(MV)表示に切り替えることができます。

制御量表示は、PID制御出力の0%～100%を0P～100Pと表示します。

ON/OFF動作にした場合には、直前のON/OFF1サイクルの稼働率を表示します。

稼働率 = ON時間 / (ON時間 + OFF時間) %

例 2分ON、3分OFF 表示40P

MV表示からSV表示に戻すには再度**[▽]**キーを押しながら**[◀]**キーを押してください。

なお、電源投入直後は必ずSV表示になります。

PIDの解説

Pは比例帯、Iは積分時間、Dは微分時間で、これらを総称してPIDと呼び、それらの定数をPID定数といいます。

オートチューニング

PID定数が既知でない場合にはオートチューニングを実行してください。

PVの位置にかかわらず、いつでもスタートできます(ただし、キーロックおよびエラーがないとき)。

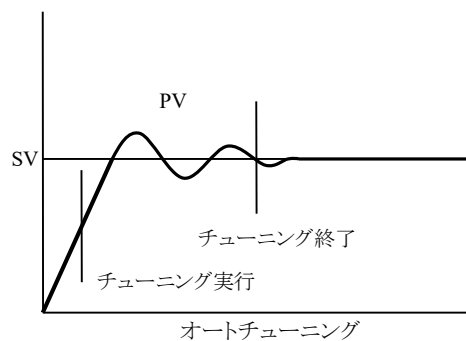
SVを目標値としてON/OFF動作を1.5サイクル、または2.5サイクル行なってオートチューニングを終了し、算出された定数は該当するゾーンのプロportion、積分時間、微分時間の項にそれぞれ格納されます。

算出値がPIDの設定範囲を超えるような異常値であった場合には赤色LEDに**[Err3]**を表示し、エラーとして定数の書き換えは行なわれません。

[Err3]表示は何かキーを押すと消えます。

オートチューニング実行時の注意事項

- SVの変更はしないでください。
- 操作器(ヒーター等)の遮断は行なわないでください。
- 初期設定チェーンに切り換えしないでください。



PIDゾーン

本器は制御領域を二つのゾーンに分けて、それぞれ異なったPIDおよび上限ミッターで制御することができます。

[ZonE]で入力した値をZONEとすると

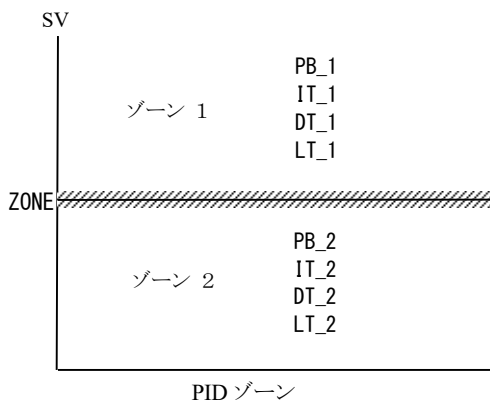
SV ≥ ZONE でゾーン1のパラメーター

SV < ZONE でゾーン2のパラメーター

が使用されます。

ZONEを-99.9(℃)に設定するとゾーン1のみとなり、ゾーン2の設定項目はスキップされて表示されません。

PIDは一つでいいという場合には-99.9に設定してください、不要な項目が消えて煩わしさがなくなります。



P I D 定数

PID定数は選定を誤ると制御結果が振動的になることがあります。また、オーバーシュート防止のための2自由度の定数にも影響しますので、できるだけオートチューニングにまかせてください。

Pb_1を0にするとゾーン1がON/OFF動作になります。

Pb_2を0にするとゾーン2がON/OFF動作になります。

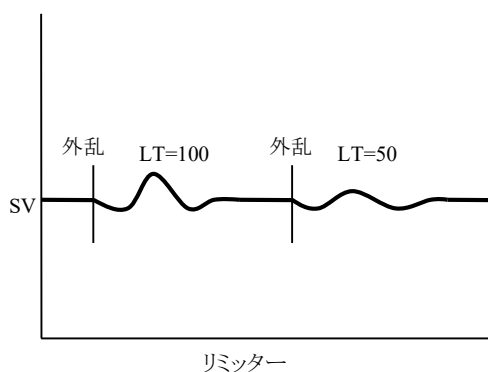
上限リミッター

外乱によりオーバーシュートが発生する場合、リミッターで出力を制限することにより低減させることができます。

ただし、操作器(ヒーター等)能力が制限されるため立ち上がりのスピードが遅くなります。

操作量(MV)表示は制限された実出力が表示されます。

ON/OFF 動作では適用されません。



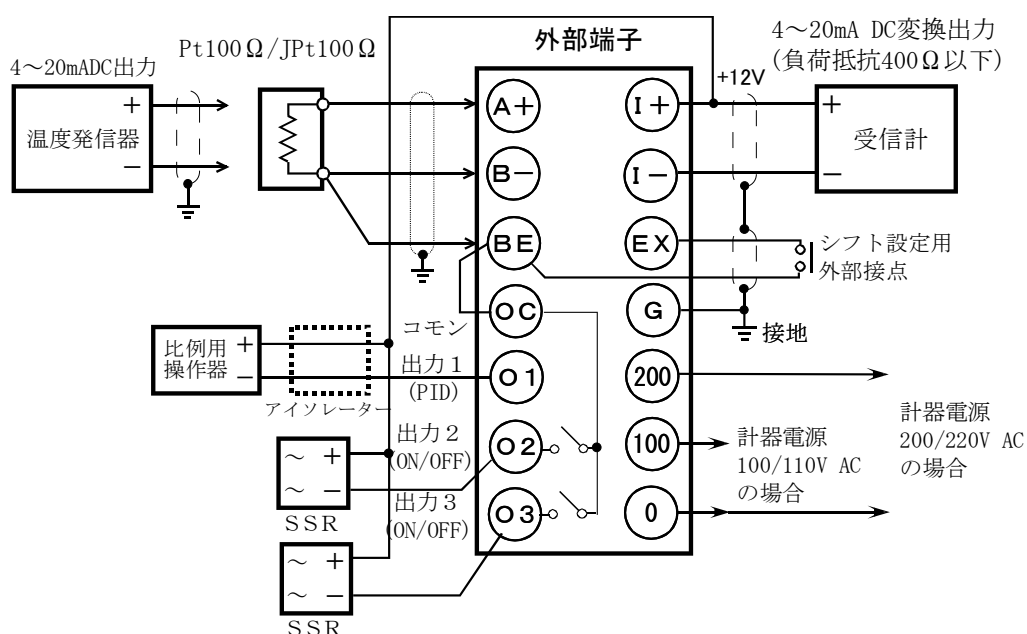
旧製品とFA1153MA-0の互換配線

FA1153MA-0を、旧製品の代替品として使用する場合、警報出力形態に注意する必要があります。

型式	FA1153M-0 FA1153MA-0	FA1153G-0 FA1252G-0	FA1153-0 FA1252-0	FA1153S FA1252S
警報出力形態	リレー接点出力	リレー接点出力	リレー接点出力	SSR用電圧出力

型式	FA1153 FA1252	UC5050 UC5152
警報出力形態	SSR用電圧出力	SSR用電圧出力

FA1153MA-0をSSR用電圧出力で使用する場合、下図のように配線してください。



手順

- ① OC端子(コモン)に接続されていた配線はI+端子(+12V)に接続します。
- ② OC端子とBE端子(0V)を接続します。

注: 適応SSRは12V用です。5V専用のSSRが使用されている場合には上記の配線は適用できません。この場合、SSRを12V用に交換するか、あるいはSSRを取り去って本説明書内の外部端子の配線に記載されている配線に変更する必要があります。